



Betjenings- og monteringsvejledning

METROMINI 4MX

El-gennemstrømningsvandvarmer



METROMINI 4 MX

METRO nummer: 117041603

VVS nummer: 345141331

INDHOLDSFORTEGNELSE

Sikkerhedsforeskrifter.....	4
Transport	8
Stregtegning	8
placering	9
VVS-montering	9
Elmontering.....	13
Tekniske specifikationer	15
Brugervejledning	16
vedligeholdelse	17
fejlfinding	18
Garanti og overensstemmelseserklæring	20
Ekstra garanti.....	21

Bemærk!

Gennemlæs venligst sikkerhedsforeskrifterne nøje og i deres helhed inden produktet tages i brug, og følg foreskrifterne under brug.

SIKKERHEDSFORESKRIFTER

Installation, første aktivering og vedligeholdelse af dette produkt, må kun udføres af autoriseret VVS-/El-installatør, som vil være ansvarlig for overholdelse af gældende standarder og installationsregulativer. Vi påtager os intet ansvar for skader, som er forårsaget ved ikke at overholde sikkerhedsforeskrifterne.

Dette produkt må IKKE anvendes af børn under 3 år. Børn over 3 år eller personer med nedsat fysisk eller kognitiv funktionsevne må IKKE anvende produktet uden opsyn og instruktion i korrekt brug. Produktet bør ikke anvendes af personer, som ikke har erfaring med - eller viden om - korrekt og sikker brug. Før man anvender produktet, er det vigtigt at orientere sig om de risici, der er forbundet med forkert brug. Børn må IKKE lege med produktet, og heller ikke rengøre eller vedligeholde produktet uden opsyn.

Bemærk!

Husk at lukke for vandet ved hovedhanen ved ferie. Vandvarmeren skal afmonteres ved risiko for frost.

-
- Anvend ikke gennemstrømningsvandvarmeren før den er installeret korrekt og virker perfekt.
 - Fjern under ingen omstændigheder kabinettet før strømmen til vandvarmeren er slukket.
 - Lav aldrig tekniske ændringer i vandvarmeren, de elektriske føringer eller vandrørene.
 - Vandvarmeren skal altid være tilsluttet jordforbindelse.
 - Vær opmærksom på, at temperaturer som overstiger 43°C, kan blive opfattet som meget varmt og at dette kan medføre en fornemmelse af skoldning. Vær endvidere opmærksom på, at armatur og hane kan blive meget varme, når beholderen har været i brug i nogen tid.
 - Gennemstrømningsvandvarmeren er kun til husholdningsbrug og skal installeres inden-dørs i et frostsikret rum og må kun anvendes til opvarmning af vand fra hovedvandlejningen.
 - Vandvarmeren må aldrig udsættes for frost.
 - De værdier, der er angivet på typeskiltet, skal overholdes.
 - I tilfælde af funktionsfejl, afbryd ved sikringen med det samme. I tilfælde af lækage afbrydes koldt vandstilførslen straks. Reparation må kun udføres af en autoriseret VVS-/el-installatør.

-
- Før vandvarmeren tages i brug første gang, og hver gang, vandvarmeren har været tømt fx i forbindelse med VVS-arbejde, hvis der er en risiko for frost eller i forbindelse med vedligeholdelse, skal vandvarmeren udluftes korrekt og i overensstemmelse med instruktionerne i denne manual.
 - Ved forsyning med forvarmet vand må fremløbstemperaturen til vandvarmeren ikke overstige 60°C.
 - Vandvarmeren må ikke anvendes af personer, som har en begrænset psykisk, sansemæssig eller mental evne eller manglende erfaring og/eller kendskab, medmindre de er superviseret af en person, som er ansvarlig for deres sikkerhed og har modtaget instruktioner om, hvordan vandvarmeren anvendes.
 - Hvis strømforsyningskablet er skadet skal det udskiftes af en fagmand for at undgå fare. Det skadede kabel skal udskiftes med et originalt strømforsyningskabel.
 - For vandvarmere med fast tilkobling skal der ved installation benyttes en flerpolet vægudtag jf. VDE 0700 med en afstand på \rightarrow 3 mm mellem polerne.

-
- Vægbeslaget skal monteres med de medfølgende skruer og dyvler. Vandvarmeren skal monteres på vægbeslaget. Vandvarmeren må kun betjenes hvis den er forsvarligt monteret på vægbeslaget.
 - Vandets specifikke modstand må aldrig komme under den anførte minimumsværdi.
 - Det maksimale vandtryk må aldrig overstige den anførte værdi.

Observer desuden ved trykløs installation:

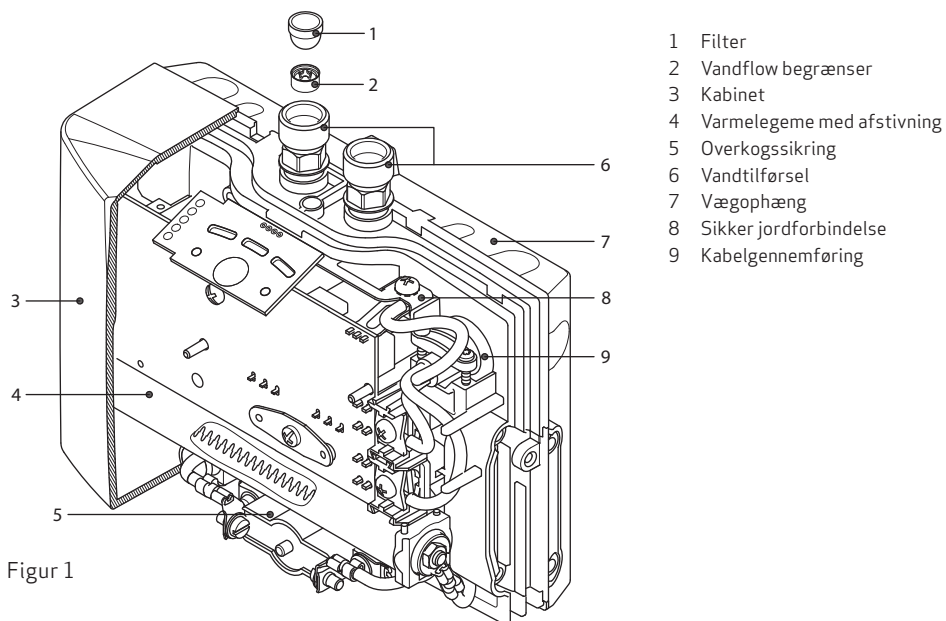
- Vandudtaget bag vandvarmeren må ikke blokeres og vandgennemstrømningen må ikke begrænses.
- Installationer på vandudtaget, så som brusehoved, strålesamler m.v., skal afkalkes jævnligt. Aflejringer skal fjernes med jævne mellemrum.
- Der må udelukkende benyttes armaturer som opfylder kravet for en VA godkendelse.

TRANSPORT

Undersøg straks ved modtagelse om vandvarmeren er hel og ubeskadiget. Hvis ikke skal det anmeldes til transportfirmaet med det samme. Al forsendelse er på modtagers ansvar medmindre andet er aftalt.

Gennemstrømningsvandvarmeren skal altid opbevares frostfrit, da den indeholder vand efter test på fabrikken.

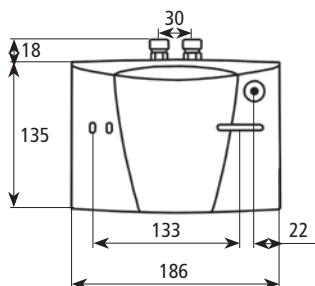
STREGTEGNING



Målskitse

Alle mål er i mm.

MÅL	METROMINI 4MX
Højde	135 mm
Bredde	186 mm
Dybde	87 mm



PLACERING

Gennemstrømningsvandvarmeren skal placeres nær vandtilførslen og i et frostsikret rum.

Vi garanterer kun en driftssikker funktion af vandvarmeren, hvis der anvendes VA godkendte armaturer (dog ikke berøringsfri modeller).

Under installation og drift må vandrørene ikke udøve nogen mekanisk kraft på vandforbindelserne på produktet. Hvis dette ikke kan garanteres på grund af installationsbetingelserne, anbefaler vi brug af fleksible forbindelser.

VVS-MONTERING

Bemærk følgende ved installation

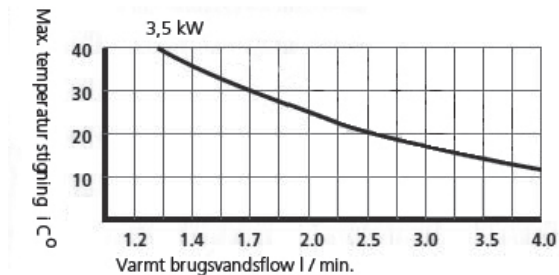
- Installationerne skal overholde Bygningsreglementet samt alle andre relevante regulativer og bestemmelser, herunder krav til el- og vandinstallationen.
- Tjek alle tekniske data og informationer på dataskiltet.
- Sørg for at al tilbehør er taget ud af indpakningen.
- Det skal sikres, at der er nem adgang til vandvarmeren. En ekstern afspæringsventil skal installeres på tilgangen til vandvarmeren.
- Før tilslutning skal vandrørene renses grundigt igennem.
- Optimal drift opnås ved et vandtryk på mellem 0,2 til 0,8 MPa (2-8 bar). Vandvarmeren kræver et minimum vandtryk på 0,065 MPa (0,65 bar), og må aldrig udsættes for vandtryk som overstiger 1 MPa (10 bar).
- Vandvarmeren vil først opvarme vandet, når vandflowet kommer over 1,2 l/min.
- Vandvarmeren bør ikke anvendes sammen med et berøringsfri armatur, da dette kan give driftsproblemer.
- Det er ikke nødvendigt at benytte en envejsventil sammen med vandvarmeren. Hvis en envejsventil benyttes må denne kun installeres på varmtvandsudgangen efter vandvarmere.
- Minimumskravet for vandmodstand skal opfyldes. Oplysninger om minimumskravet kan oplyses af deres lokale vandværk.

Denne gennemstrømningsvandvarmer har til formål at levere tilstrækkelig vand til en håndvask på en økonomisk måde. Den skal installeres med et blandingsbatteri. Når varmtvandshanen bliver åbnet, vil vandvarmeren automatisk slå til når min. vandflowet er opnået, og således opvarme vandet mens det strømmer gennem enheden.

Vandvarmeren er forudindstillet fra fabrik til at afgive en udløbstemperatur på 38°C, hvilket er den ideelle temperatur til vask af hænder. Vær opmærksom på, at udløbstemperaturen afhænger af indløbstemperaturen. Se oversigten over flow og temperaturforskel på side 15. Der kan dog ændres på den ønskede udløbstemperatur via omskifterknappen på toppen af kabinettet. Når temperaturen er nået, vil den elektroniske regulator reducere eltilførelsen, for at sikre at udløbstemperaturen ikke overstiger den indstillede værdi. Denne automatiske temperaturregulering betyder, at det kun er nødvendigt at åbne varmtvandshanen for at opnå at en konstant pålidelig temperatur til at kunne vaske hænder.

Hvis en lavere temperatur er påkrævet, skal der tilføres koldt vand.

Hvis vandflowet er for lavt, hvis trykket er lavt eller hvis varmtvandshanen er lukket, vil vandvarmeren selv lukke ned. For et optimalt flow af vand, skal den medleverede pelator anvendes. Denne skrues på udløbet af armaturet. Hvis gevindet ikke passer på den krombeklædte hætte på armaturet, kan enhver anden standard hætte størrelse M22/24 anvendes.



Figur 2

Den mulige maksimale temperatur på udløbet er afhængig af temperaturen på det Indgå-ende vand og vandflowet. (se figur 2) for temperaturstigning (dT).

Bruserinstallation

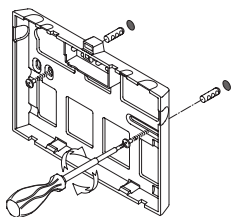
Produktet er ikke egnet til bruserinstallation.

Installation af gennemstrømningsvandvarmer

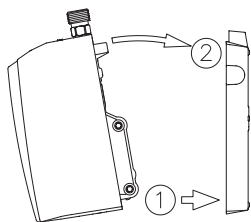
Vandvarmeren er beregnet for montage med rør op. Fastgør vægbeslaget til væggen med skruer og passende ravplugs (figur 3).

Placér vandvarmeren på vægbeslaget (figur 4) og klik det på plads.

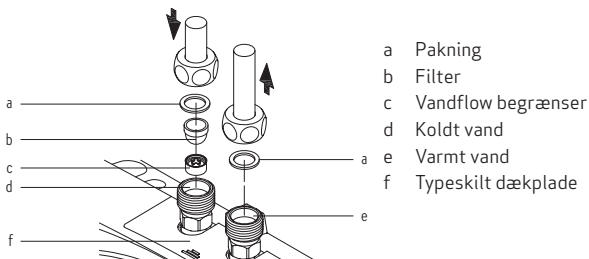
Armaturløsning (figur 5): Koldt vandsindløb (blå, venstre) og varmt vandsudløb (rød, højre) er mærket på datapladen.



Figur 3



Figur 4

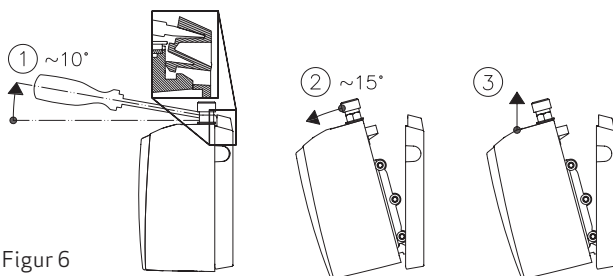


Figur 5

Tilslut passende rør eller slange til aggregatet med det rødt markerede udløb for varmt vand. Undgå at anvende nogen form for mekanisk tryk på vandvarmeren, eksempelvis ved rørledningen etc. Efter installationen skal alle samlinger tjekkes for utætheder. Ved utætheder skal disse udbedres.

For at opnå en optimal vandstråle ved lav gennemstrømning ind-sættes den vedlagte pelator i armaturet. Denne passer til omløbere med M22 eller M24 gevind.

For at demontere enheden, sæt en skruetrækker ind bag vandvarmeren og vip den forsigtigt ud af ophængsbeslaget (figur 6).

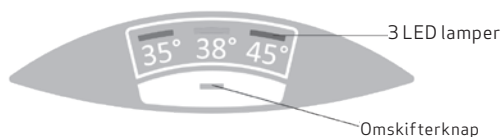


Figur 6

Justering af temperaturen

Maximum udløbstemperaturen kan sættes til 35°C, 38°C eller 45°C, ved at trykke på omskifterknappen. Tryk ind til LED lampen for den ønskede udløbstemperatur lyser (figur 7). LED lampen stopper med at lyse ca. 20 sek efter valg af temperatur.

Den valgte udløbstemperatur kan låses. Aktiver/deaktiver lås: Tryk omskifterknappen ned, og hold den inde i ca. 5 sek, indtil den aktive LED lampe stopper med at lyse.



Figur 7

Bemærk!

Vandrørende må ikke udsætte nogen form for mekanisk tryk på vandvarmen under installationen eller efterfølgende. Hvis dette ikke kan blive garanteret, anbefaler vi at benytte fleksibel samlinger.

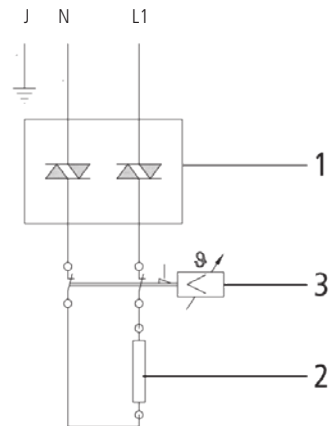
ELMONTERING

Fyld vandvarmeren fuldstændig med vand ved gentagne gange at åbne og lukke for varmt-vandshanen, før strømmen tilsluttes. Hvis anvisningen ikke følges, kan varmelegemet blive beskadiget.

- Tjek at strømmen er afbrudt inden tilslutning påbegyndes.
- El installationen må kun udføres af en autoriseret el-installatør.
- Installationen skal overholde IEC regulativet eller nationale regulativer samt ethvert specielt regulativ som er foreskrevet af det lokale El-forsyningsværk.
- Netledningen skal være permanent tilsluttet via den samlingsboks, som vist i el-diagrammet. Jordlederen skal tilsluttes.
- Strømafbryderen i den faste installation skal være i overensstemmelse med IEC og have en brydeafstand på mindst 3 mm for hver fase.
- El-installationen skal have et passende ledningstværsnit og tilpasset strøm på 16A.
- For at beskytte vandvarmeren skal den monteres med en forsikring på 16A.

Eldiagram

1. Elektronisk kredsløb
2. Varmelegemer
3. Sikkerhedstermostat



Ibrugtagning

Sæt ikke strøm på vandvarmeren på dette tidspunkt.

- Åben for vandvarmshanen og lad vandet løbe, indtil det er helt fri for luftbobler.
- Tænd nu for kontakten for at tilslutte strømmen.

Hvis det ønskes, så indstil den ønskede udløbstemperatur (se figur 7).

Forklar funktionerne for brugeren og vær sikker på, at han forstår, hvordan den skal anvendes. Giv denne instruktionsmanual til brugeren.

TEKNISKE SPECIFIKATIONER

TYPE		METROMINI 4MX
METRO	Nr.	117041603
Volumen	Liter	0,2
Design tryk	bar	10
Minimum vandtryk	bar	0,65
Optimal drift vandtryk	bar	2-8
Nødvendig specifik vandmodstand ved 5°C	cm	>1100
Spænding	V	L1/N/J - 230 V
Effekt	kW	3,5
Forsikring	A	16
Brugsvandstemperatur fabriksindstilling	°C	38
Brugsvandstemperatur instillingsområde	°C	35/38/45
Justering af brugsvandstemperatur		Omskifterknappen på toppen af kabinet
Max. indløbstemperatur	°C	70
Max. temperaturstigning - ved flow	1,9 l/min	dT = 28°C
Nødvendig flow for power on	l/min	1,2
Nødvendig ledningsstørrelse	mm ²	1,5
Vægt inkl. vand	kg	1,5
Tæthedsklasse	IP	25
Dimensioner HxBxD	mm	135x186x87

BRUGERVEJLEDNING

Læs denne instruktionsmanual grundigt før installation og ibrugtagning af gennemstrømningsvandvarmeren.

Vigtigt

Dette apparat må ikke anvendes af børn under 3 år. Apparatet må ikke anvendes af børn over 3 år og personer med nedsat fysiske, sensoriske eller psykiske evner samt personer som mangler erfaring og viden om brug af sådanne apparater, med mindre de er blevet vejledt og/eller har fået instruktion i sikker brug af apparat og forstår farerne i den forbindelse. Børn må ikke lege med apparatet. Rengøring og vedligeholdelse må ikke foretages af børn uden opsyn.

Bemærk

Husk at lukke for vandet ved hovedhanen ved ferie. Vandvarmeren skal afmonteres ved risiko for frost.

Sikkerhedsforeskrifter findes på manualens side 4.

VEDLIGEHOELDELSE

For at forhindre skader, skal gennemstrømningsvand- vandvarmeren altid udluftes, før den tages i brug første gang. Hver gang vandvarmeren har været tømt fx i forbindelse med VVS-arbejde, hvis der er en risiko for frost eller i forbindelse med vedligeholdelse skal den også udluftes, før den tages i brug igen:

- Sluk for strømmen.
- Åben og luk for varmtvandshanen, indtil der ikke kommer flere luftbobler, og al luft fra rørledningen og vandvarmeren er ude.
- Tilslut strømmen igen.

Vedligehold og rengøring

Plastikoverflader og armatur tørres af med en fugtig klud. Brug aldrig rengøringsmidler med slibende eller opløsende effekt.

Rengør pelatoren på armaturet regelmæssigt.

Skidt og kalk, der er aflejret i rør og vandvarmer, vil have indflydelse på funktionen af vandvarmeren. En tydelig indikation af dette vil være et reduceret flow eller et støjende flow. I sådanne tilfælde skal vandvarmeren tilses af en tekniker, og om nødvendigt skal filteret til koldt vandstilførslen renses.

FEJLFINDING

Tabellen nedenfor kan hjælpe med at identificere og afhjælpe eventuelle problemer. Hvis problemet ikke kan afhjælpes via denne tabel, kontakt da en autoriseret VVS-/el-installatør.

Fejl	Årsag	Aktion
Ingen vandgennemstrømning	Vandforsyningen er afbrudt	Åben for primærforsyningen og stophanen.
Vandet løber langsommere end forventet	Pelator er ikke monteret	Monter den specielle pelator, som er vedlagt vandvarmeren
	Vandtrykket er ikke tilstrækkeligt	Tjek vandgennemstrømningstrykket
	Skidt i røerne	Fjern al skidt fra filter, dysser og armatur. Tjek de tekniske data
Vandvarmeren tænder og slukker selv	Vandtrykket er varierende	Fjern al skidt, tjek vandgennemstrømningstrykket
Vandet forbliver koldt, selvom vandvarmeren er slået til	Fejl på varmelegemet	Erstat varmelegemet (udføres af autoriseret installatør).
	Overkogssikringen er koblet ud	Få udbedret overkogssikringen af en autoriseret installatør og nulstil overkogssikringen.
Vandvarmeren tænder ikke og vandet forbliver koldt	Vandtrykket er ikke tilstrækkeligt	Fjern al skidt. Anvend pelator og efterprøv vandtrykket.
	Skidt	Fjern skidt fra til- og fraløb.
Varmtvandstemperaturen varierer	Forsyningsspændingen varierer	Tjek forsyningsspændingen.
	Vandtilslutningen er byttet rundt	Tjek installationen.

Fejl	Årsag	Aktion
Varmtvandstemperaturen er for lav, og en LED lampe blinker langsomt	Vandflowet er for højt eller indløbstemperaturen er for lav	Reducer gennemstrømningshastigheden ved vandhanen.
Varmtvandstemperaturen er for lav, og en LED lampe blinker hurtigt	Temperatur føler defekt	Udskift føler (udføres af autoriseret installatør).
	Varmelegeme defekt	Udskift varmelegeme (udføres af autoriseret installatør).
Alle LED lamper blinker hurtigt og vandet er varmt	Ledning kan være løs eller styreprint er defekt	Efterse forbindelsen til styreprint (udføres af autoriseret installatør)
		Udskift styreprint (udføres af autoriseret installatør)
Alle LED lamper blinker hurtigt og vandet er koldt	Varmelegeme defekt	Kontakt din installatør
LED lamper slukker kort efter omskifterknappen er brugt (ca. 20 sek.)	Omskifterknap er låst	Deaktiver lås. Se under justering af temperatur
Ingen LED lamper lyser	LED standby er aktiv	Tryk på omskifterknap

GARANTI OG OVERENSSTEMMELSESERKLÆRING

De til enhver tid gældende Garantibestemmelser og Overensstemmelseserklæring kan ses på vores hjemmeside, www.METROTHERM.dk/garanti

EKSTRA GARANTI

FÅ 1 ÅRS EKSTRA GARANTI PÅ DIT METRO-PRODUKT

Vi tilbyder dig et års ekstra garanti på dit METRO-produkt, når du registrerer produktet og indtaster, hvor og hvornår det er installeret og af hvilket firma.

1. Klik ind på <https://www.metrotherm.dk/produktregistrering> eller scan QR-koden
2. Indtast produkt- og installationsoplysninger
3. Du modtager en mail, der bekræfter din ekstra garanti.





METRO THERM A/S
RUNDINSVEJ 55
DK3200 HELSINGE
INFO@METROTHERM.DK
WWW.METROTHERM.DK

CLAGE ARTICLE NUMBER
9120-25524
DATE 08-2024



08:046-2408