



# Betjenings- og monteringsvejledning

## METROMINI 18

El-gennemstrømningsvandvarmer

---

EKSPERTER I VARME OG VARMT VAND

**METRO THERM**



# Indholdsfortegnelse

---

Sikkerhedsanvisninger	4
Transport	6
Stregtegning	6
Placering	7
VVS-montering	8
Elmontering	11
Brugervejledning	15
Vedligeholdelse	18
Fejlfinding	19
Garanti og overensstemmelseserklæring	22
Få et års ekstra garanti på dit METRO-produkt	23

## Bemærk!

Gennemlæs venligst sikkerhedsforeskrifterne nøje og i deres helhed inden produktet tages i brug, og følg foreskrifterne under brug.

# Sikkerhedsforeskrifter

---

Installation, første aktivering og vedligeholdelse af dette produkt, må kun udføres af autoriseret VVS-/El-installatør, som vil være ansvarlig for overholdelse af gældende standarder og installationsregulativer. Vi påtager os intet ansvar for skader, som er forårsaget ved ikke at overholde sikkerhedsforeskrifterne.

- Anvend ikke gennemstrømningsvandvarmeren før den er installeret korrekt og virker perfekt.
- Fjern under ingen omstændigheder kabinettet før strømmen til vandvarmeren er slukket.
- Lav aldrig tekniske ændringer i vandvarmeren, de elektriske føringer eller vandrørene.
- Vandvarmeren skal altid være tilsluttet jordforbindelse.
- Vær opmærksom på, at temperaturer som overstiger 43°C, kan blive opfattet som meget varmt og at dette kan medføre en fornemmelse af skoldning. Vær endvidere opmærksom på, at armatur og hane kan blive meget varme, når beholderen har været i brug i nogen tid.
- Gennemstrømningsvandvarmeren er kun til husholdningsbrug og skal installeres inden-dørs i et frostsikret rum og må kun anvendes til opvarmning af vand fra hovedvandleddningen.
- Vandvarmeren må aldrig udsættes for frost.
- De værdier, der er angivet på typeskiltet, skal overholdes.
- I tilfælde af funktionsfejl, afbryd ved sikringen med det samme. I tilfælde af lækage afbrydes koldt vandstilførslen straks. Reparation må kun udføres af en autoriseret VVS-/el-installatør.
- Før vandvarmeren tages i brug første gang, og hver gang, vandvarmeren har været tømt fx i forbindelse med VVS-arbejde, hvis der er en risiko for frost eller i forbindelse med vedligeholdelse, skal vandvarmeren udluftes korrekt og i overensstemmelse med instruktionerne i denne manual.
- Ved forsyning med forvarmet vand må fremløbstemperaturen til vandvarmeren ikke overstige 70°C.
- Vandvarmeren må ikke anvendes af personer, som har en begrænset psykisk, sansemæssig eller mental evne eller manglende erfaring og/eller kendskab, medmindre de er superviseret af en person, som er ansvarlig for deres sikkerhed og har modtaget instruktioner om, hvordan vandvarmeren anvendes.
- Hvis strømforsyningskablet er skadet skal det udskiftes af en fagmand for at undgå fare. Det skadede kabel skal udskiftes med et originalt strømforsyningskabel (kan fås som reservedel).
- For vandvarmere med fast tilkobling skal der ved installation benyttes en

## Bemærk!

Husk at lukke for vandet ved hovedhanen ved ferie. Vandvarmeren skal afmonteres ved risiko for frost.

---

flerpolet vægstikkontakt jf. VDE 0700 med en afstand på  $\geq 3$  mm mellem polerne.

- Vægbeslaget skal monteres med de medfølgende skruer og dyvler. Vandvarmeren skal monteres på vægbeslaget. Vandvarmeren må kun betjenes hvis den er forsvarligt monteret på vægbeslaget.
- Vandets specifikke modstand må aldrig komme under den anførte minimumsværdi.
- Det maksimale vandtryk må aldrig overstige den anførte værdi.

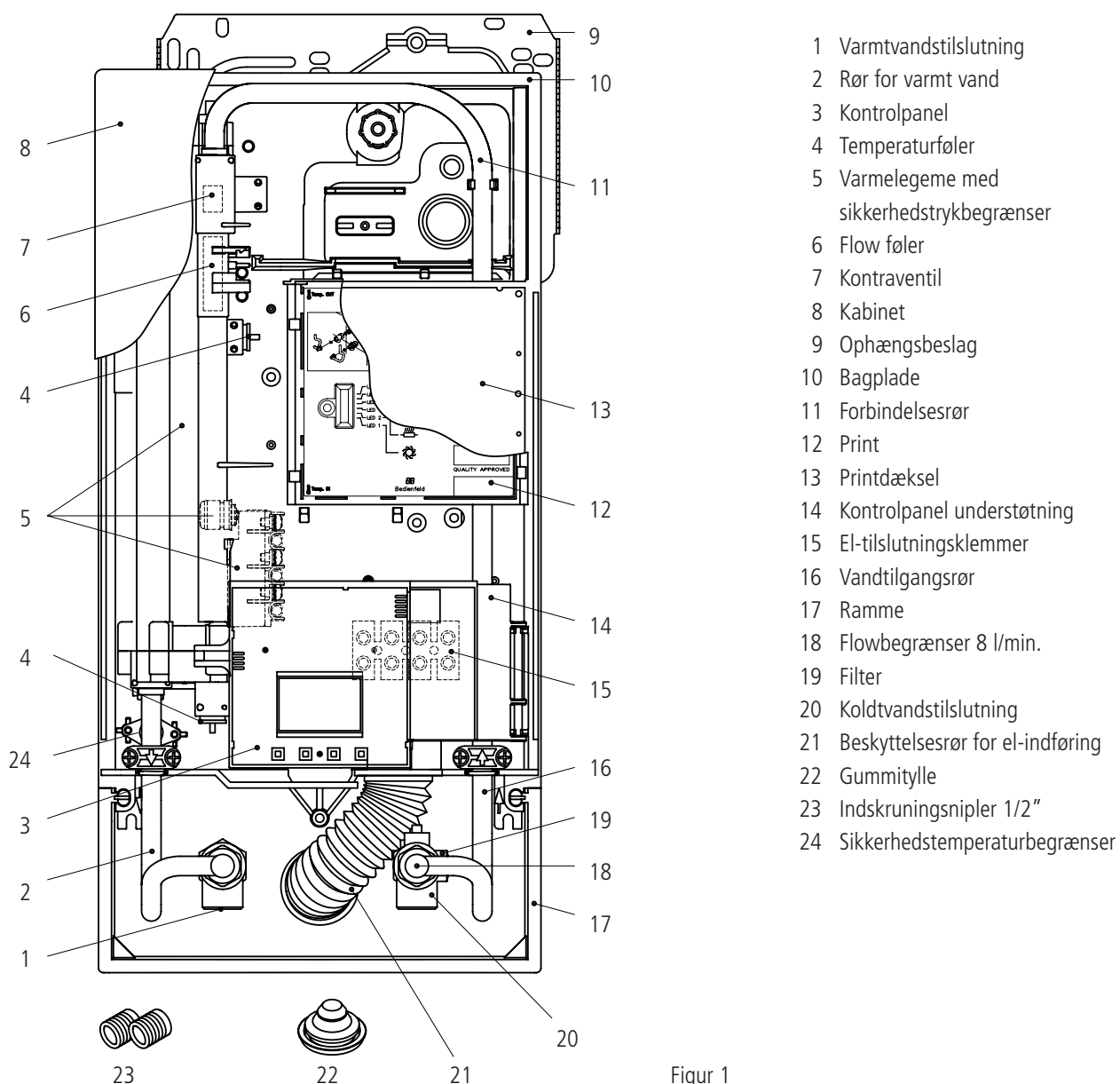
### **Observer desuden ved trykløs installation:**

- Vandudtaget bag vandvarmeren må ikke blokeres og vandgennemstrømningen må ikke begrænses.
- Indstillinger på vandudtaget, så som brusehoved, strålesamler m.v., skal afkalkes jævnligt. Aflejringer skal fjernes med jævne mellemrum.
- Der må udelukkende benyttes armaturer som er anbefalet af producenten.
- Bruges vandvarmeren i forbindelse med brusebad må der kun benyttes brusehoveder som er anbefalet af producenten. Der må ikke installeres apparater i tillæg som kan reducere vandtilførslen til brusebadet.

# Transport

Undersøg straks ved modtagelse om vandvarmeren er hel og ubeskadiget. Hvis ikke skal det anmeldes til transportfirmaet med det samme. Al forsendelse er på modtagers ansvar medmindre andet er aftalt. Gennemstrømningsvandvarmeren skal altid opbevares frostfrit, da den indeholder vand efter test på fabrikken.

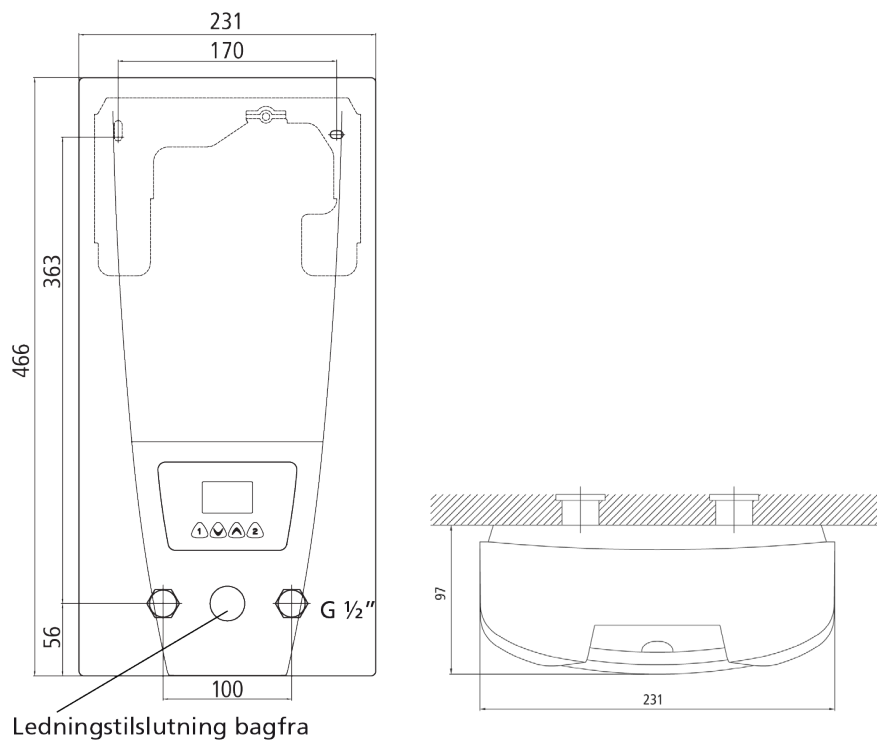
# Stregtegning



---

## Målskitse

Alle mål er angivet i mm.



---

## Placering

Gennemstrømningsvandvarmeren skal placeres nær vandtilførslen og i et frostsikret rum. Vi garanterer kun en driftsikker funktion af vandvarmeren, hvis der anvendes VA godkendte armaturer (dog ikke berøringsfri modeller).

Under installation og drift må vandrørene ikke udøve nogen mekanisk kraft på vandforbindelserne på produktet. Hvis dette ikke kan garanteres på grund af installationsbetingelserne, anbefaler vi brug af fleksible forbindelser.

# VVS-montering

Denne METROMINI 18 gennemstrømningsvandvarmer (fig. 1) er en elektronisk styret, trykresistent gennemstrømningsvandvarmer til decentraliseret vandforsyning ved et eller flere tapsteder. Dens elektroniske styring regulerer energiforbruget, afhængigt af den valgte udløbstemperatur, den respektive indløbstemperatur og flowet. Udløbstemperaturen på brugsvandet opnår herved den ønskede temperatur og holder den konstant selv ved trykvariationer. Den ønskede udløbstemperatur kan indstilles på tastatur inden for et interval mellem 20° C og 60° C. Temperaturen kan aflæses på det digitale display.

Max. tilløbstemperaturen kan være op til 70° C, hvilket betyder, at vandvarmeren kan tilsluttes forvarmet vand, så cirkulation kan undværes.

## Bemærk følgende ved installation

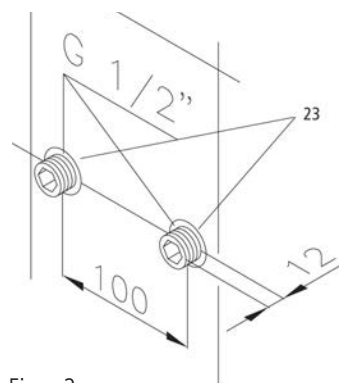
- Installationen skal overholde Bygningsreglementet samt alle andre relevante regulativer og bestemmelser, herunder krav til vand- og el-installationen.
- Specifikationerne på datapladen skal overholdes.
- Det skal sikres, at der er nem adgang til vandvarmeren.  
En ekstern afspærringsventil skal installeres på tilgang til vandvarmeren.
- Før tilslutning skal vandrørene renses grundigt igennem.
- Optimal drift sikres ved et vandtryk på mellem 0,2 til 0,4 MPa (2-4 bar). Vandvarmeren må aldrig udsættes for vandtryk som overstiger 1 MPa (10 bar).
- Den specifikke modstand i vandet skal mindst være 1100  $\Omega$  cm ved 15° C. Den nøjagtige modstand kan du spørge efter hos det enkelte vandværk.
- Vandvarmeren vil først tænde for strømmen og opvarme vandet, når vandflowet kommer over 2,5l/min.
- Vandvarmeren bør ikke anvendes sammen med et berøringsfri armatur, da det kan give driftsproblemer.

## Installation af ophængsbeslag

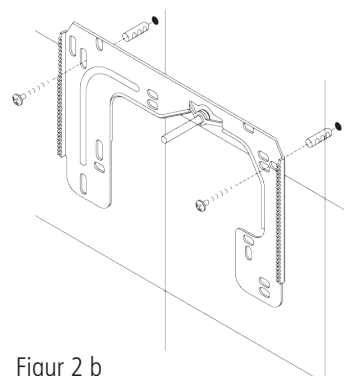
- Fastgør vægbeslaget til væggen med de medfølgende skruer (figur 2b) og ravplugs.
- Før tilslutning skal vandrørene renses grundigt igennem.
- Brug en umbræconøgle for at skrue de medfølgende 6 kantede skruer i væggen. Efter fastspænding skal skruerne stikke 12 mm frem.
- Hold skabelonen på væggen, så hullerne passer over tilslutningerne. Markér skruenhullerne ifølge skabelonen og bór med et 6mm bór.
- Sæt ravplugs i og skru ophængsbeslaget op.
- Flisebelægning eller ujævne overflader kan kompenseres op til 30 mm ved hjælp af det vedlagte afstandsstykke. Afstandsstykket skal sidde mellem væggen og ophængsbeslaget.

## Installation af forbindelsesrør

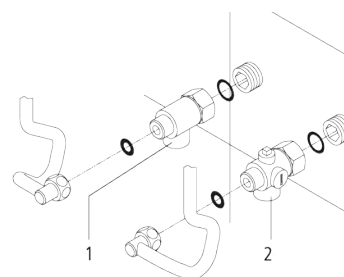
Varmtvandsstykket (figur 3, 1) og 1/2" pakningen skrues på varmtvandstilslutningen. Koldvandsstykket (figur 3, 2) og 1/2" pakningen skrues på koldt vandstilslutningen.



Figur 2 a



Figur 2 b

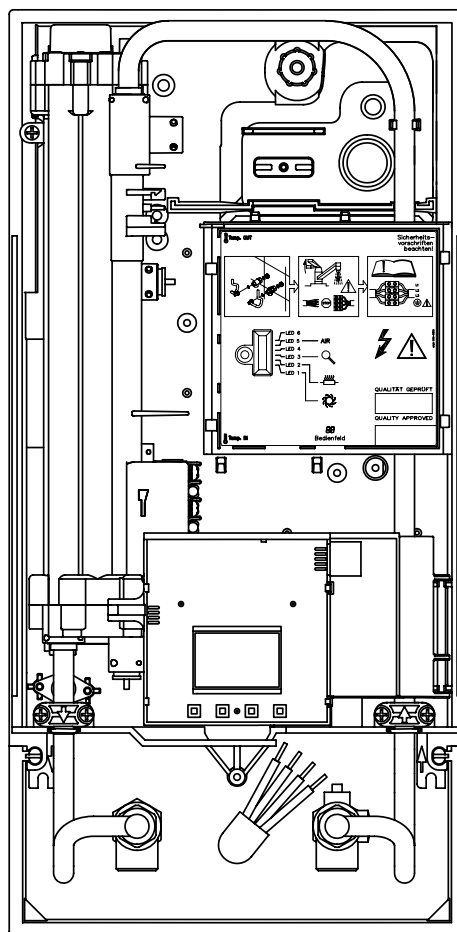


Figur 3

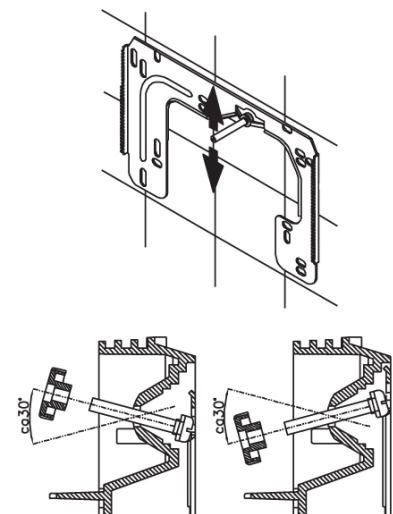


## Installation af vandvarmeren

- For at åbne vandvarmeren, tag frontpladen af og løs hovedskruen.
- Hvis vandvarmeren skal udskiftes, kan strømmen tilsluttes i den øverste del. Kun ved udskiftning må udstansningen (figur 4, S) brydes.
- Skær gennemføringstyllen, så den passer til ledningens tykkelse. Åbningen i gennemføringstyllen skal være mindre end tværsnittet af kablet for optimal sikring mod vand indtrængning. Tilpas gennemføringstyllen til åbningen. Anvend beskyttelsestyllen.
- Afisolér kablet ca. 6 cm over punktet, hvor det kommer ud fra væggen. Hold vandvarmeren, så det er muligt med den anden hånd at føre kablet i gennemføringstyllen.
- Placer beholderen på beslaget, så gevindstangen passer ind i åbningerne på vandvarmeren (figur 5). Om nødvendigt, kan gevindstangen fra ophængsbeslaget forsigtigt bøjes, så rørene til vandtilslutningen passer.
- Skru de to 3/8" omløbere på vandvarmerens vandtilslutningsrør.
- Skru den riflede plastikmøtrik på ophængsbeslagets gevindstang.
- Åbn vandtilslutningen til beholderen og åbn langsomt afspærringsventilen i koldt vandtilførelsen. Tjek alle samlinger for utætheder.
- Åbn og luk varmt vandtilslutningen indtil alt luft er ude af vandvarmeren.



Figur 4



Figur 5

# VVS-montering

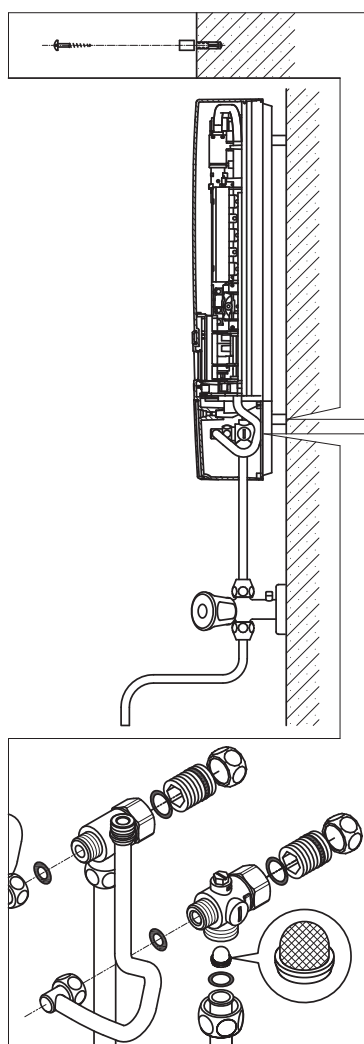
---

## Direkte tilslutning

For direkte tilslutning skal de to  $\frac{1}{2}$ " gevindnipler og pakninger skrues i  $\frac{1}{2}$ " samlemufferne på varmtvands- og koldt vandstilslutningerne. De to  $\frac{1}{2}$ " hætter på varmtvandsafløbet og koldt vandstilslutningen skal fjernes og skrues fast på den åbne del i indskruningsniplen. Varmt- og koldt vandstilslutningen skal skrues i  $\frac{3}{8}$ " muffen på beholderen og vandtilførslen med  $\frac{3}{8}$ " pakningen.

For direkte tilslutning anbefales det at opsætte beholderen som illustreret (figur 6) ved at anvende de leverede afstandsstykker. Bemærk, de to fastgøringshuller ved den nederste rørtilslutning skal anvendes.

Den udkragede ende af røret med  $\frac{1}{2}$ " omløber og pakning sluttes til  $\frac{1}{2}$ " udgangene for koldt og varmt vand. Udstansningerne for rørene skal brydes ud med et stumpt stykke værktøj.



Figur 6

# Elmontering

El-gennemstrømningsvandvarmeren skal tilmeldes hos elselskabet, da den trækker strøm fra el-nettet i kortere eller længere perioder under drift.

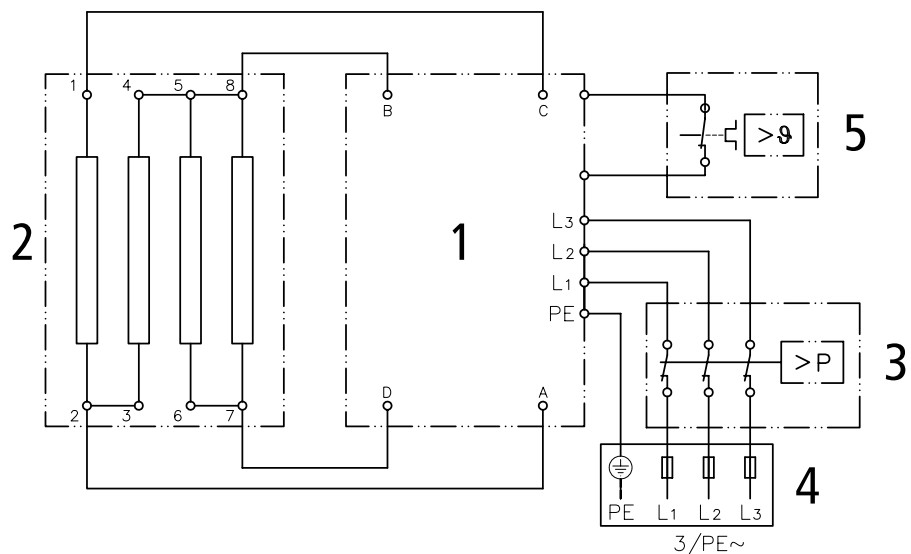
Tiden, hvor der trækkes strøm fra el-nettet, afhænger af den indstillede varmtvandstemperatur, koldt vandstemperatur, flow samt aftapningstid, og kan således variere fra omkring 1 sek. til kontinuerlig indkobling.

Fyld vandvarmeren fuldstændig med vand ved gentagne gange at åbne og lukke for varmtvandshanen, før strømmen tilsluttes. Hvis anvisningen ikke følges, kan varmelegemet blive beskadiget!

- Tjek at strømmen er afbrudt inden tilslutning påbegyndes.
- El installationen må kun udføres af en autoriseret el-installatør.
- Installationen skal overholde IEC regulativet eller nationale regulativer samt ethvert specielt regulativ foreskrevet af den lokale elforsyning.
- Netledningen skal være permanent tilsluttet via den samlingsboks, som vist i el-diagrammet. Jordlederen skal tilsluttes.
- Strømafbryderen i den faste installation skal være i overensstemmelse med IEC og have en brydeafstand på mindst 3mm for hver fase.
- El-installationen skal have et passende ledningstværsnit og tilpasset strøm på 35A på hver fase. For at beskytte vandvarmeren skal den monteres med en forsikring på 35A pr. fase.
- Ledningsføringen må ikke være beskadiget. Efter installation må der ikke være mulighed for berøring af ledende kabler.

El-diagram:

1. Elektronisk kredsløb
2. Varmelegemer
3. Sikkerhedstrykbegrænser
4. Klemrække
5. Sikkerhedstemperaturbegrænser

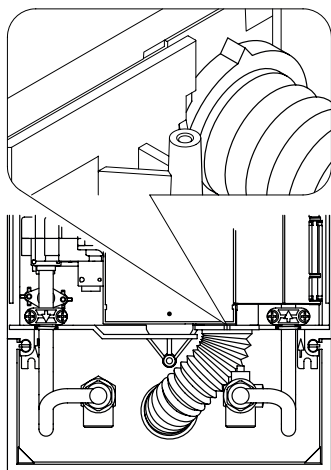


# Elmontering

---

## Strømtilslutning nedefra

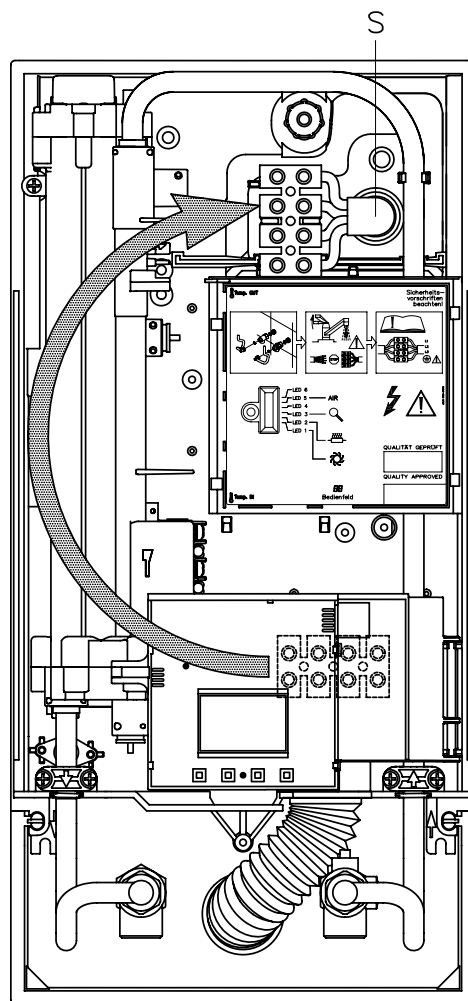
- Afisolér ca. 6 cm af kablet fra udgangen i væggen. Med den smallere åbning foran trækkes vandbeskyttelsestylen (figur 7, 21) over tilførselskablet, så det flugter med væggen. Dette forhindrer en eventuel vandlækage i at komme i kontakt med elektriske ledninger. Beskyttelseshætten skal anvendes og må ikke være beskadiget.
- Åbn kontrolpanelet ved at vippe det til højre (figur 7, 14).
- Afisolér kablerne og slut dem til tilslutningsterminalen (figur 7, 15) som beskrevet i el-diagrammet. Vandvarmeren skal tilsluttes jordleder.
- Træk beskyttelseshætten over tilslutningskablerne, indtil hætten passer perfekt i indhaket i panelet. Sæt det mellemliggende panel og kontrolpanelet på igen og sæt det på varmelegemet.
- Sæt dækslet på vandvarmeren og skru det fast. Herefter kan frontpladen sættes på igen.



Figur 7

## Strømtilslutning oppefra

- Udstans perforeringen (figur 8, S) i toppen af varmtvandsbeholderen ved at presse med et stumpt redskab (fx en skruetrækker).
- Skær gennemføringstylen til kablets tykkelse. Åbningen i gennemføringstylen skal være en smule mindre end tværsnittet af kablet for optimal sikring mod vandindtrængen. Tilpas gennemføringstylen til åbningen. Anvend den medfølgende gennemføringstykke.
- Afisolér kablet ca. 6 cm over punktet, hvor det kommer ud fra væggen. Hold vandvarmeren, så det er muligt med den anden hånd at føre kablet gennem tyllen.
- Placér varmtvandsbeholderen på ophængsbeslaget, så gevindstangen passer i hullet på vandvarmeren.
- Skru fastgøringsskruen af tilslutningsklemmen. Flyt tilslutningsklemmen til den øverste sokkel. Fastgør tilslutningsklemmen igen.
- Afisolér kablerne og tilslut dem i henhold til el-diagrammet. Apparatet skal være tilsluttet jordleder.
- Sæt dækslet på vandvarmeren og skru det fast. Herefter kan frontpladen sættes på igen.



Figur 8

### Ibrugtagning

Før strømmen tændes skal vandvarmeren fyldes forsigtigt med vand ved at åbne og lukke for vandhanen. Udluftningen skal fortsættes indtil al luft er ude systemet. Dette skal gentages efter enhver tømning (fx rørarbejde eller reparation)

- Tilslut strømmen. Det digitale display skal lyse.
- Åben en varmtvandshane. Kontroller vandvarmerens funktion.

Når varmtvandshanen åbnes, vil gennemstrømningsvandvarmeren slå til med det samme. Når varmtvandshanen lukkes, vil vandvarmeren automatisk slå fra.

Forklar brugeren hvordan gennemstrømningsvandvarmeren fungerer, og giv forbrugeren manualen.

# Elmontering

---

## Tekniske specifikationer

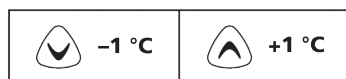
TYPE		METROMINI 18
METRO	Nr.	117181601
Volumen	Liter	0,4
Design tryk	bar	10
Tilslutninger	-	Trykresistente / trykløse
Nødvendig specifik vandmodstand ved 15°C	$\Omega\text{cm}$	$\geq 1100$
Spænding	V	3x F/J ~ 3x400 V
Effekt	kW	18
Forsikring	A	3x36
Brugsvandstemperatur fabriksindstilling	°C	Trin 1/2 = 35/48
Brugsvandstemperatur indstillingsområde	°C	20 - 60
Justering af brugsvandstemperatur	-	På display
Max. indløbstemperatur	°C	70
Max. temperaturstigning - ved flow	3 l/min	dT > 60°C
	3,5 l/min	dT > 60°C
	4,8 l/min	dT = 54°C
	6,8 l/min	dT = 38°C
	9,2 l/min	dT = 28°C
Nødvendig flow for power on	l/min	2,5
Tryktab ved flow på 2,5 l/min.	bar	0,2
Tryktab ved flow på 9,0 l/min.	bar	1,3
Nødvendig ledningsstørrelse	mm <sup>2</sup>	4x4,0
Vægt inkl. vand	kg	3,7
Tæthedsklasse	IP	25
Dimensioner HxBxD	mm	465x231x97

# Brugervejledning

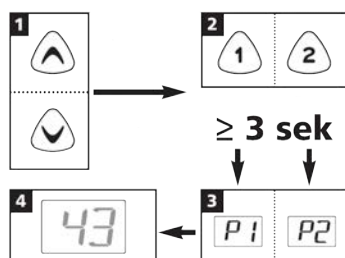
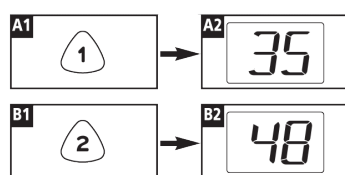
Læs denne manual grundigt før installation og ibrugtagning af gennemstrømningsvandvarmeren.



Figur 9



Figur 10



Figur 11

## Indstilling af temperatur på det varme vand.

Du kan hæve eller sænke temperaturen med en grad af gangen på displayet (figur 9) ved hjælp af piletasterne (figur 10). Temperaturen skifter 1°C ved et enkelt tryk på knappen. Ved at holde knappen inde i længere tid, skifter temperaturen løbende. Du kan vælge udløbstemperatur i intervallet mellem 20° - 60° C.

Bemærk: Hvis vandvarmeren leverer varmt vand til et brusebad er den maksimale temperatur begrænset ved installationen og kan ikke stilles højere.

Bemærk: Hvis temperaturen sættes under 20°C vises der "--" på displayet, og vandvarmeren vil slå opvarmningsfunktionen fra.

## Program knapper

De to programknapper (A1 og B1) tillader en forindstillet temperatur. Når der trykkes på program knappen vil temperaturen kunne aflæses i displayet.

Fabriksindstillingen for (A1) er 35°C og for (B1) 48° C.

Du kan fastsætte dine egne indstillinger:

Ved at holde knapperne nede gemmes den valgte temperatur. Displayet skifter fra "P1" eller "P2" til den nyligt gemte temperatur. Denne gemte temperatur er nu tilgængelig hver gang du trykker på den tilsvarende program knap.

# Brugervejledning

## Temperaturbegrænsning

Gennemstrømningsvandvarmeren har en temperaturbegrænsning, som kan slås til og fra.

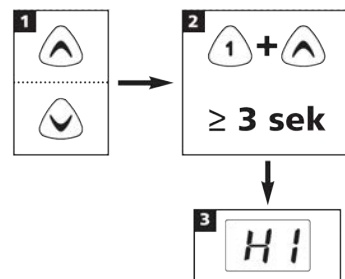
### Tænd:

Vælg temperatur og hold programknap (1) og (pil op) inde samtidigt i mindst 3 sekunder. Displayet viser kort aktiveringen ved "HI" (figur 12 a)

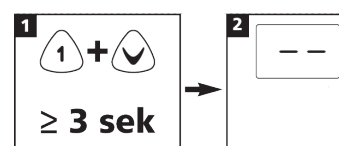
### Sluk:

Hold programknap (1) og (pil ned) inde samtidigt i mindst 3 sekunder. Displayet viser kort deaktivering ved "--" (figur 12 b)

Bemærk: Ved at aktivere temperaturbegrænsningen aktiveres også begrænsningen af knappernes brug. Derfor skal de fastsatte temperaturer indstilles igen efter at temperaturbegrænsningen er deaktiveret.



Figur 12 a



Figur 12 b

## Bruserapplikation

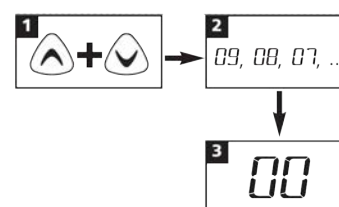
Vandvarmerens temperatur skal begrænses til 55° C hvis vandvarmeren leverer varmt vand til en bruser. Servicemenupunktet "Maks. temperatur" (tL) skal indstilles til en værdi mindre eller lig med 55° C i samråd med brugeren, og lås af operationsmuligheder (LL) skal aktiveres.

Når vandvarmeren benytter forvarmet vand skal det sikres, at vandvarmerens temperatur igen er maksimalt 55° C.

## Genindstilling af fabriksindstillinger

Alle fabriksindstillinger kan genskabes (figur 13).

Hold programknap (pil op) og (pil ned) inde samtidigt. Displayet tæller nu tilbage fra "10" til "00". Vandvarmerens oprindelige fabriksindstilling er genetableret når displayet viser "00".



Figur 13



## Spær energi

Indstil den ønskede temperatur på varmtvandsbeholderen og åbn for det varme vand. Når vandet er for varmt, sættes temperaturen lavere på vandvarmeren.

BEMÆRK - Der skal ikke tilsættes koldt vand. Hvis der tilsættes koldt vand, vil det allerede opvarmede vand blive kølet ned igen og kostbar energi vil blive spildt. Ydermere vil det kolde vand ikke være omfattet af kontrolområdet i det elektroniske kredsløb, hvilket betyder, at temperaturen ikke længere er garanteret, når der anvendes flere tappesteder på én gang.

## Maximal ydelse

Hvis den fulde effekt af gennemstrømningsvandvarmeren ikke er tilstrækkelig til at opvarme den ønskede mængde vand, vil dette blive angivet ved at decimalpunktet på displayet lyser (figur 14). Dette kan forekomme fx ved åbning af flere haner på samme tid. Når flowet af det varme vand reduceres, holder decimalpunktet op med at lyse, når produktionen af det varme vand igen er tilstrækkelig til at opnå den indstillede temperatur.

Den fulde effekt skal bruges til fx at fylde et badekar.



Figur 14

For at sikre maksimalt flow bør eksisterende perlatorer afmonteres fra armaturer. Gennemskyl både de varme og kolde vandrør i mindst et minut.

## Funktion med solsystemer

Ved drift med solsystemer skal der monteres en automatisk blandingsventil, som kan sikre, at indløbstemperaturen ikke kan overstige 70° C.

Hvis indløbstemperaturen er for høj, vil decimaltegnet blinke i det digitale display for at angive, at enheden ikke giver nogen effekt (figur 15).



Figur 15

## Service menu

Tryk på knap "P1" og "P2" i 3 sek. for at aktivere servicemenuen.

Brug op og ned knapperne for at vælge parameter, og tryk "P1" for at vise parameter værdien.

Forkortelse	Beskrivelse
FL	Aktuel flow l/min.
Po	Aktuel effektforbrug i kW Beregnet på basis af vandflow, ind- og udløbstemperatur på vandet.
t1	Indløbsvandtemperatur i °C
t2	Udløbsvandtemperatur i °C
CA	Kontrol værdi, bruges til kalibrering af kontrol systemet, område 40 - 60
PL	Effektbegrænsning af apparatet
Er	Fejlløg over de seneste ti fejl
LL	Lås af operationsmuligheder, jf. brugervejledning
nr	Software version
bL	Bagbelysning af displayet (0=til, 1=auto, 2=fra)
tL	Maks Temperatur
IIC	Niveau på modtagersignalstyrke til analysedisplayet, hvis dette er tilsluttet

# Vedligeholdelse

Vedligeholdelsesarbejde må kun foretages af en autoriseret VVS-/el-installatør. For at forhindre skader, skal gennemstrømningsvandvarmeren altid udluftes, før den tages i brug første gang. Hver gang vandvarmeren har været tømt fx i forbindelse med VVS-arbejde, hvis der er en risiko for frost eller i forbindelse med vedligeholdelse skal den også udluftes, før den tages i brug igen:

- Sluk for strømmen.
- Skru perlatoren af vandhanen og åbn koldt vandshanen for at skylle vandet ud af røret og dermed undgå at forurene gennemstrømningsvandvarmeren eller perlatoren.
- Åben og luk for varmt vandshanen, indtil der ikke kommer flere luftbobler, og al luft fra rørløbet og vandvarmeren er ude.
- Tilslut strømmen og skru perlatoren fast igen.

## Vedligehold og rengøring

Plastikoverflader og armatur tørres af med en fugtig klud. Brug aldrig rengøringsmidler med slibende eller opløsende effekt. Rengør perlatoren på armaturet regelmæssigt. Skidt og kalk, der er aflejret i rør og vandvarmer, vil have indflydelse på funktionen af vandvarmeren. En tydelig indikation af dette vil være et reduceret flow eller et støjende flow. I sådanne tilfælde skal vandvarmeren tilses af en tekniker, og filteret til koldt vandstilførslen eventuelt renses. Hvert 3. år bør de elektriske dele samt rørinstallationer tjekkes af en autoriseret VVS-/El-installatør, for at sikre en ordentlig funktion samt at sikkerheden er i orden.

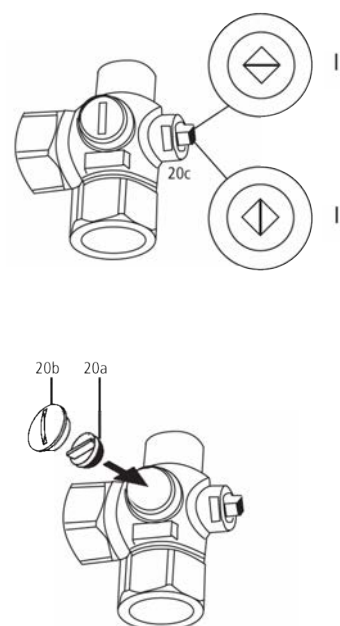
## Rengøring og udskiftning af filtret

Koldt vandstilslutningen af vandvarmeren er udstyret med en integreret afspærringsventil og et filter. Tilsmudsning af filteret kan reducere udløbet af det varme vand. Rens eller udskift filteret på følgende måde (figur 16):

- Afbryd strømmen til vandvarmeren.
- Efter åbning af frontpladen, luk afspærrings-ventil (20C) og dermed tilgangen af det kolde vand (position II)
- Skru dækslet af (20 B) og tag filteret ud (20 A)
- Nu kan filteret (20 A) renses eller et nyt sættes i
- Efter montering af filteret strammes skruen (20 B)
- Åbn langsomt afspærringsventilen (20 C) igen (position I)
- Udluft enheden ved forsigtigt at åbne og lukke den tilknyttede varmt vandshane flere gange, indtil der ikke længere kommer luft ud af røret
- Monter dækslet på enheden
- Slå strømmen til igen

## Miljø- og genanvendelse

METRO THERM A/S er meget bevidst om beskyttelse af miljøet også vedrørende emballering. Pakningen af vandvarmeren er en væsentlig forudsætning for beskyttelse af komponenterne under transport. Papemballagen er lavet af miljøvenlig genbrugsbølgepap. Plastikposerne er lavet af genbrugspolyethylen (PE). Plastikdelene på beholderen er markeret med en materialekode, så de kan genanvendes efter anvendelse. Disse værdifulde materialer er 100 % genanvendelige.



Figur 16.

# Fejlfinding

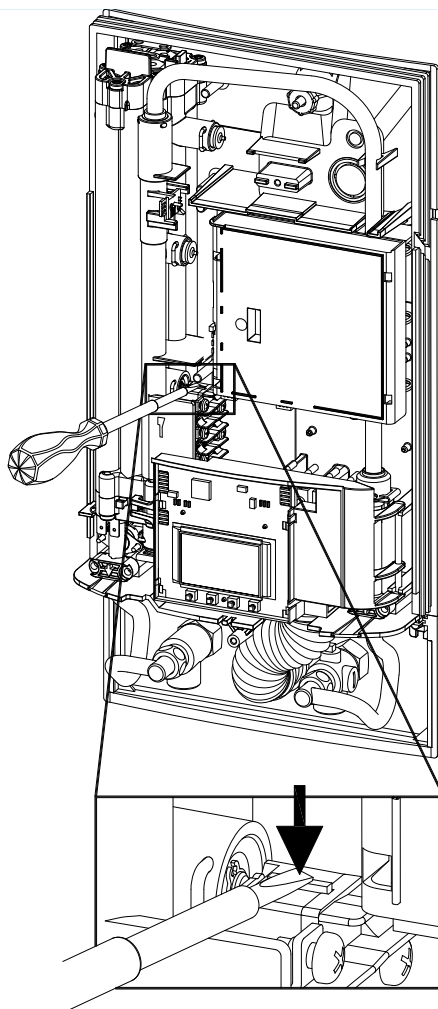
Forsøg først at skifte husets sikringer og tænd igen for at nulstille elektronikken. Dernæst prøv at afhjælpe problemet ud fra nedenstående tabel.

Al inspektion, fejlfinding og reparationer må kun udføres af en autoriseret fagmand. Strømmen til apparatet skal afbrydes før fronten på kabinettet må afmonteres. Der må kun anvendes originale reservedele. Alle gældende EU samt nationale regler vedr. reparation og service på elektriske apparater skal nøje overholdes. Apparatet skal være elektrisk forbundet til jord.

Hvis gennemstrømningsvandvarmeren ikke virker, så undersøg om Sikkerhedstemperaturbegrænseren eller Sikkerhedstrykbegrænseren er blevet udløst under transport. Åbn frontdækslet og reset om nødvendigt Sikkerhedstemperaturbegrænseren eller Sikkerhedstrykbegrænseren ved at trykke på palen. (Fig. 17)

## Visuelt tjek

I tilfælde af sikkerhedsrelevante problemer som f.x lækager, må apparatet ikke anvendes.



Figur 17.

# Fejlfinding

Fejl	Årsag	Aktion
Ingen vandgennemstrømning.	Vandforsyningen er afbrudt.	Åben for primærforsyningen, stophanen og armatur.
Vandet løber langsommere end forventet.	Den rigtige pelator er ikke monteret på vandhanen.	Monter en pelator som tillader det nødvendige flow. Tjek de tekniske data for det nødvendige flow.
	Vandtrykket er ikke tilstrækkeligt.	Tjek vandtrykket. Er der monteret en flow begrænser?
	Skidt i rørene.	Fjern al skidt fra filter, dysser og armatur.
Vandvarmeren tænder og slukker selv.	Vandtrykket er varierende, og vand flowet er for lavt.	Fjern al skidt, øg vand flowet, luk for andre armaturer, åben afspæringsventilen yderligere. Tjek de tekniske data for det nødvendige flow.
Vandet forbliver koldt, selvom vandvarmeren er slået til og vand flowet er højt nok.	Sikkerhedsbegrænser er aktiveret. Dette kan skyldes højt vandtryk eller for høj vandtemperatur.	Få genindkoblet sikkerhedsbegrænser af en autoriseret installatør. Hvis der ikke er nogen klar grund til at begrænseren er aktiveret, skal en service tekniker kontaktes.
	Korrekt elektrisk el-forsyning, mangler der en fase?	Skal udbedres af en autoriseret installatør
	Er alle forbindelser forsvarligt forbundet og spændt?	Slå strømmen fra og efterspænd løse forbindelser.
	Fejl på varmelegemet?	Tjek varmelegemer med et multimeter. På to af dem skal der være en modstand på ca. 17,5 ohm, de to andre skal have ca. 35 ohm Udskift produktet (udføres af en autoriseret installatør).
Vandvarmeren tænder ikke og vandet forbliver koldt.	Vandtrykket og flowet er ikke tilstrækkeligt.	Juster vand flowet. Anvend rette pelator og efterprøv vandtrykket. Tjek de tekniske data for det nødvendige flow.
	Skidt i rørene.	Fjern al skidt fra filter, dysser og armatur.
Varmtvandstemperaturen varierer.	Luft i vandet	Slå strømmen fra. Udluft grundigt ved at lade vandet løbe, til der ikke kommer mere luft med ud. Slå strømmen til igen.
	Vandtilslutningen er byttet rundt.	Tjek installationen.
	Forsyningsspændingen varierer	Tjek forsyningsspændingen
Varmtvandstemperaturen er for lav	Vand flowet er for højt eller indløbstemperaturen er for lav.	Forudindstil temperaturen. Juster flowet ved armatur. Mål temperaturen og vand flowet, og sammenlign med de tekniske data for den mulige opvarmning af vandet, ved det givne vand flow.
	Strømforsyningen er for lav.	Tjek strømforsyningen.
	Fejl på varmelegemet.	Erstat varmelegemet (udføres af en autoriseret installatør).

## LED-lampens funktioner

Symbol	LED	Funktionsbeskrivelse
Flow målerhjul	LED 1	Blinker hyppigt, afhænger af flowmålerens rotationshastighed
Varmelegeme	LED 2	Lyser når opvarmning er i gang
Lup	LED 3	Blinker rytmisk (i kode) for at vise systemstatus
	LED 4	Ingen funktion
AIR	LED 5	Lyser når der registreres luftbobler
	LED 6	Ingen funktion

## Systemstatuskoder

Status kode	LCD	LED 3 blinkekode	Årsag	Aktion
0			Ingen fejl	Ingen
0		_*	Elektronisk sikkerhedskontrol aktiveret	Ekternt EMC signal - find signalkilden. Løs elektrisk forbindelse. Udskift effekt printkort
10	10	**	Fejl i panel kommunikation	Tjek ledninger og stik. Skift panelet. Udskift effekt printkort
11	UH	*_*	Overspænding i mellem-liggende kredsløb	Netspænding for høj/lav. Tjek sikringer i hovedstrømforsyning.
12	UL	***_*	Underspænding i mellem-liggende kredsløb	Tjek om der er tilsluttet for mange paneler. Udskift effekt printkort. Skift panelet
13	PH	*_***	Fase fejl	Tjek netspænding. Tjek alle 3 faser. Udskift effekt printkort
51	t2	**_*	Udløbsvandtemperatur er forkert	Tjek temperaturen via servicemenuen. Tjek temperaturføler NTC ca. 10k Ω ved 25 °C. Tjek stik på føler.
53	t1	****_*	Indløbsvandtemperatur er forkert	
56	t2	****	Føler på udløbsvandtemperatur defekt	Udskift NTC føler. Udskift effekt printkort
58	t1	*****	Føler på indløbsvandtemperatur defekt	Udskift NTC føler. Udskift effekt printkort
61	Ch	*_*_*	Udløbsvandtemperatur for lav i f.t. indstillet værdi	Tjek varmelegeme med multimeter. Tjek netspændingen. Tjek NTC temperatur følere. Tjek spænding over varmelegeme, uden aftapning af vand. Sluk for strømmen og tænd igen, tjek fejl kode i 5 minutter med aftapning af vand, og vær opmærksom på kalibreringsværdien CA. Udskift effekt printkort
62	CL	*_*_*	Udløbsvandtemperatur for høj i f.t. indstillet værdi	
75	FH	*_*	Vandflow for højt	Tjek for luftbobler i systemet. Udluft vandrør grundigt. Tjek / udskift flow måler. Udskift effekt printkort.
76	tH	*_*	Udløbsvandtemperatur for høj	Tjek for luftbobler i systemet. Udluft vandrør grundigt. Tjek / udskift NTC føler. Tjek spænding direkte ved varmelegemerne, uden aftapning af vand. Udskift effekt printkort
77	Lb	*_*	Luftbobler i systemet	Tjek for luftbobler i systemet. Udluft vandrør grundigt. Udskift effekt printkort.

# Garanti og overensstemmelseserklæring

---

De til enhver tid gældende Garantibestemmelser og Overensstemmelseserklæring kan ses på vores hjemmeside, [www.METROTHERM.dk](http://www.METROTHERM.dk)

# Få 1 års ekstra garanti på dit METRO-produkt

---

Vi tilbyder dig et års ekstra garanti på dit METRO-produkt, når du registrerer produktet og indtaster, hvor og hvornår det er installeret og af hvilket firma.

1. Klik ind på <http://FQR.dk> eller scan QR-koden
2. Indtast produkt- og installationsoplysninger
3. Du modtager en mail, der bekræfter din ekstra garanti.





METRO THERM A/S  
RUNDINSVEJ 55  
DK3200 HELSINGE  
INFO@METROTHERM.DK  
WWW.METROTHERM.DK

CLAGE ARTICLE NUMBER  
9120-25525  
DATE 05-2020



08:043-2201