



08:032-1611

GENNEMSTRØMNINGS- VANDVARMER



Manual

METRO ECO SP15 brugsvandsveksler
til fjernvarme



METRO ECO SP15

METRO ECO SP15 uden kabinet

METRO-nummer: 127904606

VVS-nummer: 376741310

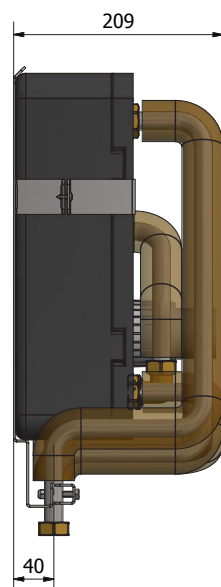
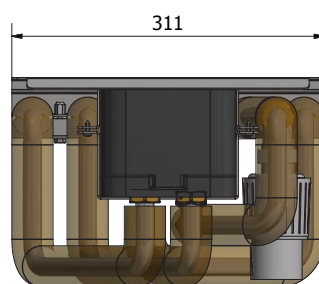
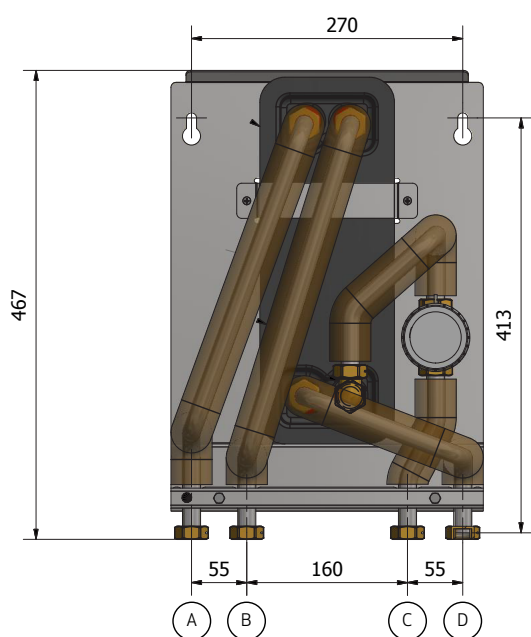
Indholdsfortegnelse

Transport	4
Stregtegning	4
Placering	5
VVS-montering	6
Brugervejledning	7
Funktion og indstillinger	8
Vedligeholdelse	9
Fejlfinding	10
Garantibestemmelser	11
Overensstemmelseserklæring	11

Transport

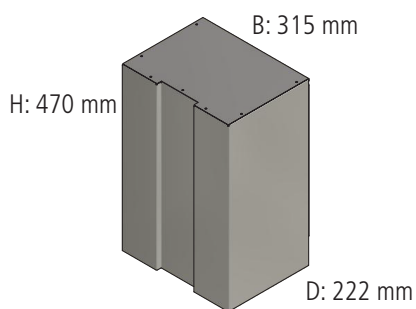
Undersøg straks ved modtagelse om METRO ECO SP15 er hel og ubeskadiget. Hvis ikke skal det anmeldes til transportfirmaet med det samme. Al forsendelse er på modtagers ansvar medmindre andet er aftalt.

Stregtegning



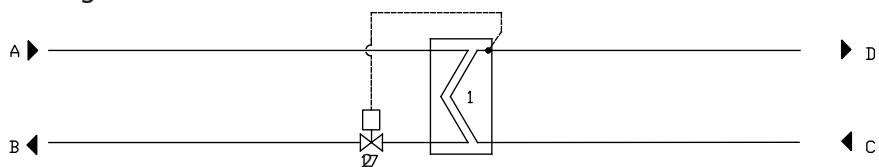
- A Varmt brugsvand, frem
- B Varm fjernvarme, frem
- C Kold fjernvarme, retur
- D Kold brugsvand, ind

Måltegning m/kabinet*



* Bemærk at kabinettet er tilbehør, som skal tilkøbes.

PI diagram



- 1 Brugsvandsveksler
- 2 Termostatisk regulerings ventil DN15 Kvs 2,5

- A Fjernvarme frem DN 20
- B Fjernvarme retur DN 20
- C Koldt vand DN 20
- D Varmt vand DN 20

	Hvidt kabinet	Galvaniseret kabinet
METRO-nummer:	0127904608	0127904607
VVS-nummer:	376741921	376741920

Placering

METRO ECO SP15 er en brugsvandsveksler velegnet til 1 til 3 lejligheder afhængig af de driftsparametre der er tilstede på fjernvarme nettet (se de tekniske specifikationer side 6).

METRO ECO SP15 er beregnet til ophængning direkte på en væg eller i et skab. Ophængingsbeslaget, som er integreret i Vision, har 2 nøglehuller med en centerafstand på 220mm. METRO THERM garanterer kun en driftsikker funktion af METRO ECO SP15, når fjernvarmeforsyningen overholder de angivne værdier, som er oplyst under de tekniske specifikationer.

METRO ECO SP15 skal placeres efter fjernvarmemåleren og skal altid forsynes med et sikkerhedsaggregat eller en trykudligner på koldt vandstilgangen af brugsvandet.

Reguleringsventilen til brugsvandsveksleren er med en Samson termostatventil, hvor føleren er en integreret del af brugsvandsveksleren. Det sikrer en ekstrem hurtig og præcis regulering, som giver en god varmtvandskomfort og minimerer tilkalkningen af veksleren. Reguleringsventilen sikrer også, at veksleren bliver holdt varm under tomgang, hvilket giver god varmtvandskomfort hurtigt efter der åbnes for en varmtvandshane.

For at minimere varmetabet og tilkalkningen af veksleren, når der ikke tappes varmt vand, falder vekslerens temperatur under tomgang ca. 6°C i forhold til den indstillede varmtvandstemperatur.

Bygningsreglementet og Vandnormen DS439 skal altid overholdes.

- METRO ECO SP15 må kun tilsluttes fjernvarmenettet, hvor max. trykket er 16 bar, og max. fremløbstemperatur på fjernvarmen er 90°C.
- Hvis fjernvarme fremløbstemperaturen overstiger ca. 65°C øges kalkudfældningen, og afkalkning af veksler og ventiler på brugsvandssiden skal foretages oftere. Eventuelle fejl der opstår på grund af denne kalkudfældning er uden for METRO THERMs garanti.
- Differenstrykket på primær siden (fjernvarmesiden) skal ligge mellem 0,2 bar og 6,5 bar.
- METRO ECO SP15 er designet til at have så lille varmetab som muligt og overholder DS-452 om reduktion af varmetab. Det er derfor vigtigt, at den tilsluttede rørføring og armaturer også er omhyggeligt isolerede i henhold til DS452, således at det samlede varmetab minimeres.

VVS-montering

Bemærk følgende ved installation

Installationen må kun foretages af autoriseret VVS-/el-installatør og i henhold til bygningsreglementet.

- Installationen skal overholde Bygningsreglementet, Vandnormen DS439 samt alle andre relevante regulativer og bestemmelser, herunder krav til vandinstallationen.
- Specifikationerne i denne manual samt på typeskiltet skal overholdes.
- Det skal sikres, at der er nem adgang til vandvarmeren.
- Tjek alle samlinger for utætheder.
- Gennemskyl rørinstallationen før METRO ECO SP15 monteres. Så undgås unødigt tilsmudsning af ventiler og pladeveksler.

Indregulering af termostatventil ved brugsvandsveksle, sker ved at måle temperaturen på varmt brugsvand ved tæppested. Anbefalet min. 50°C og aldrig over 55°C af hensyn til tilkalkning af veksleren.

Max. fjernvarmetemperatur	90°C	Ydelse varmt vand	37 kW
Max. fjernvarmetryk	16 bar	Fjernvarme temperatur	55/20 °C
Differenstryk min./max.	20/650 kPa	Varmt vand temperatur	10/45 °C

Tekniske specifikationer

METRO-nr.		127904606
VVS-nr.		376741310
Pladeveksler		Rustfri kobberloddet
Arbejdstryk primær fjernvarme/brugsvand	bar	16/10
Fremløbstemperatur fjernvarme min./max.	°C	50/90
Differenstryk på fjernvarme min./max.	bar	0,2/6,5
Effekt: Fjernvarme 55/20°C. Brugsvand 10/45°C.	kW	37
Vægt	kg	8
Dimensioner HxBxD	mm	470x290x222

Ydelsesoversigt

Fjernvarme frem °C	Effekt kW	kPa primær	Fjernvarme retur °C	Antal lejligheder	BV Flow pr./time
50	32,3	50	24,1	1	795
55	37	28	20	1	910
60	55	42	18	2	1355
60	36	20	20	1	884
60	52	54	20	2	1280
70	70	59	18,3	2	1720
80	85	60	17,8	2-3	2088

Brugervejledning

Læs denne manual grundigt før installation og ibrugtagning af METRO ECO SP15.

Sikkerhedsforskrifter

Installation, første aktivering og vedligeholdelse af dette produkt, må kun udføres af autoriseret VVS-installatør, som vil være ansvarlig for overholdelse af gældende standarder og installationsregulativer. METRO THERM A/S påtager os intet ansvar for skader, som er forårsaget ved ikke at overholde sikkerhedsforskrifterne.

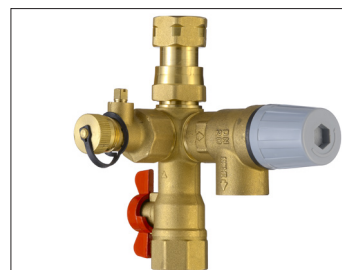
- Anvend ikke METRO ECO SP15 før den er installeret korrekt og virker perfekt.
- METRO ECO SP15 er kun til husholdningsbrug og skal installeres indendørs i et frost-sikret rum og må kun anvendes til opvarmning af brugsvand fra hovedvandleddningen.
- METRO ECO SP15 må kun tilsluttes fjernvarmenettet, hvor max. trykket er 16 bar, og max. fremløbstemperatur på fjernvarmen er 90°C.
- Hvis fjernvarme fremløbstemperaturen overstiger ca. 65°C øges kalkudfældningen, og afkalkning af veksler og ventiler på brugsvandssiden skal foretages oftere. Eventuelle fejl der opstår på grund af denne kalkudfældning er uden for METRO THERM A/S garanti.
- Max. brugsvandtrykket må aldrig overstige 10 bar.
- I tilfælde af lækage afbrydes koldtvandstilførslen samt fjernvarmetilførslen straks. Reparation må kun udføres af en autoriseret VVS-installatør.

Funktion og indstillinger

Sikring mod overtryk

For korrekt drift og sikring af unitten og varmtvandsinstallationen i huset, er der monteret sikkerhedsventil eller trykudligner, som sikrer mod overtryk.

Sikkerhedsaggregatet indeholder kontraventil, afspærrings- og sikkerhedsventil. Sikkerhedsventilen skal aktiveres min. hvert halve år for at undgå tilkalkning. Ventilen kan dryppe ved opvarmning. Unitten kan i stedet for en sikkerhedsventil være forsynet med en trykudligner (dog ikke på installationer med brugsvandscirkulation). Hvis unitten monteres på anlæg med store rørdimensioner, anbefales det at der er monteret sikkerhedsventil.



Sikkerhedsventil

Beskrivelse af brugsvandsveksleren

Brugsvandet opvarmes i en særdeles effektiv varmeveksler. Varmeveksleren opvarmer vandet lige så hurtigt som der tappes, men hvis der tappes fra mere end 2 tappesteder samtidigt, vil veksleren i nogle tilfælde ikke kunne levere en tilstrækkelig mængde varmt brugsvand.

Styring af varmtvandstemperatur

Brugsvandets temperatur indstilles på reguleringsventilen.

Indstilling foretages ved at foretage aftapning ved nærmeste tapsted og indstille til den ønskede temperatur. Vandtemperaturen bør være min. 50°C og aldrig over 55°C af hensyn til tilkalkning af veksleren.



Trykudligner m/ kontraventil

Reguleringsventilen til brugsvandsveksleren er med en Samson termostatventil, hvor føleren er en integreret del af brugsvandsveksleren. Det sikrer en ekstrem hurtig og præcis regulering, som giver en god varmtvandskomfort og minimerer tilkalkningen af veksleren.

Reguleringsventilen sikrer også, at veksleren bliver holdt varm under tomgang, hvilket giver god varmtvandskomfort hurtigt efter, der åbnes for en varmtvandshane.



Reguleringsventil

For at minimere varmetabene og tilkalkningen af veksleren, når der ikke tappes varmt vand, falder vekslerens temperatur under tomgang 6°C i forhold til den indstillede varmtvands-temperatur.

Cirkulation

Ønskes cirkulation på det varme brugsvand, tilsluttes cirkulationen på koldvands tilgangen via et eksternt T-stykke. For at begrænse energitabet ved brug af cirkulation, anbefales det at montere en termostatstyret cirkulationsventil lige før METRO ECO SP15, samt at cirkulationspumpen tidsstyres. Bemærk der må ikke monteres trykudligner, såfremt der er cirkulation på det varme brugsvand.

Miljø- og genanvendelse

METRO THERM er meget bevidst om beskyttelse af miljøet, også vedrørende emballering. Pakningen af METRO ECO SP15 er en væsentlig forudsætning for beskyttelse af komponenterne under transport. Papemballage er lavet af miljøvenlig genbrugsbølgepap.

Bortskaffelse

Produktet skal bortskaffes på den mest miljørigtige måde. Privatpersoner skal ved bortskaffelse af produktet følge kommunens affaldsregulativer for bortskaffelse fra privat husholdning.

Vedligeholdelse

Vedligeholdelsesarbejde må kun foretages af en autoriseret VVS-installatør.

For at undgå vandslag skal der åbnes langsomt op for ventilerne / vandhanen. Udluftning skal fortsættes, indtil al luft er ude systemet.

Dette skal gentages efter hver tømning af METRO ECO SP15 fx i forbindelse med rør-arbejde eller reparation.

Vedligehold og rengøring

Overflader tørres med en fugtig klud. Brug aldrig rengøringsmidler med slibende eller opløsende effekt.

Kalk, der med tiden bliver aflejret i pladeveksleren og rørene, vil have indflydelse på funktionen af METRO ECO SP15. En tydelig indikation af dette vil være en reduceret overført effekt, eller dårligere afkøling af fjernvarmevandet. Endvidere vil flowet på brugsvandssiden være lavere end før, grundet det højere tryktab gennem uniten.

I sådanne tilfælde skal METRO ECO SP15 tilses af en VVS-installatør, og om nødvendigt skal pladeveksleren udskiftes.

Ved monteret sikkerhedsventil skal denne kontrolleres mindst 2 gange årligt, og ved afprøvning skal der strømme vand ud.

Bemærk at ved METRO ECO SP15 brugsvandsveksler med galv. kabinet, kan der over tid ske en patinerings af overfladen, hvilket kan medføre en ændret farve på denne.

Fejlfinding

Brugsvand

Symptom	Årsag	Løsning
For lidt eller ingen varmt vand	Temperaturindstilling på reguleringsventilen for lav Fjernvarmetemperatur for lav Defekt kontraventil på installationen Snavsfilter tilstoppet For lavt differenstryk fra varmforsyning	Ændre indstilling til højere tal Kontakt Varmeforsyning Kontakt installatør Rens snavsfilter Kontakt varmforsyning
For høj temperatur på varmt vand	Reguleringsventil er indstillet for højt Følerelement/ventil defekt	Korriger indstillingen Udskift følerelement/(veksler)ventil
For lidt tryk på det varme vand	Tilstoppet si i vandmåler Defekt ventil før varmtvandsbeholder Kraftig tilkalket veksler	Rens si i måler (installatør) Motioner/udskift ventil Kontakt installatør
Dårlig afkøling	Tilkalket varmeveksler For høj varmtvandstemperatur	Kontakt installatør Juster temperaturindstilling
Brugsvandet er gult/grønt	Veksleren er tæret (farven skyldes sporstof i fjernvarmevandet) Sporstoffet er ikke sundhedsskadeligt	Kontakt din installatør

Bemærk, der skal autoriseret installatør til at udføre service/reparationer af anlægget.

Garantibestemmelser

Kære kunde

METRO THERM producerer og leverer gennemkontrollerede kvalitetsprodukter, som kræver autorisation at installere og servicere. Ansvar for dimensionering, levering, opsætning og idriftsættelse påhviler således installatøren, og vi henviser derfor til alle landets autoriserede VVS- og el-installatører angående montering, brug og evt. reklamationsbehandling.

Skulle der vise sig materiale- eller fabrikationsfejl, gælder en række bestemmelser for garanti og reparation, som kan læses nedenfor.

Garanti

METRO THERM yder 2 års garanti på alle produkter.

For beholdere: METRO THERM yder 5 års garanti mod indefra kommende gennemtæring af den indvendige beholder. I tilfælde af indefra kommende tæring foretager METRO THERM vederlagsfri reparation eller omlevering efter METRO THERMs eget valg.

For varmpumper: METRO THERM yder 5 års garanti mod indefra kommende funktionsfejl. I tilfælde af indefra kommende funktionsfejl foretager METRO THERM vederlagsfri reparation eller omlevering efter METRO THERMs eget valg.

Ovenstående bestemmelser gælder KUN, hvis følgende er opfyldt:

- Installatøren har kontaktet METRO THERM inden reparation eller udskiftning blev påbegyndt, og der er indgået aftale om reparationens omfang.
- Installatøren har oplyst fabrikationsnummer ved henvendelse til METRO THERM.
- Installatøren sender kopi af faktura for køb eller installation samt den defekte produkt del til METRO THERM efter udskiftning/reparation.

Garantien dækker IKKE:

- Almindelig service- og vedligeholdelsesarbejder.
- Udskiftning af almindelige sliddele, herunder pakninger, er ikke omfattet.
- Erstatning eller omkostninger for andre ting end de ovenfor nævnte eller for personskade, forårsaget af eventuelle defekter ved produktet.
- Hvis produktet har været tilsluttet en anden temperatur, spænding eller tryk end det, der er anført på mærkepladen.
- Hvis skaden skyldes frost-, lyn- eller tørkognings-skader eller ødelæggelse som følge af kalk eller overtryk.
- Hvis der har været foretaget reparation eller andre indgreb i produktet ud over alm. forskriftsmæssig tilslutning, og reparationen er årsagen til skaden.
- Tilkalkning af fjernvarmeveksler og højeffektbeholder, da kalk ofte skyldes forkert indstilling eller brug af produktet.
- Skader forårsaget af sivende vand og skjulte vandinstallationer.
- Skader forårsaget under transport. Disse skal anmeldes til transportfirmaet.
- Forhøjede eller ekstra omkostninger i forbindelse med reparation eller udskiftning foretaget i weekender, helligdage eller uden for normal arbejdstid.
- Kørselsudgift. Det er derfor en fordel at bruge en lokal installatør.
- Skader på grund af manglende vedligeholdelse eller eftersyn af produktet.
- Hvis produktet er placeret, så det ikke umiddelbart kan serviceres. Er produktet placeret svært tilgængeligt, frasiger METRO THERM sig enhver forpligtelse i forhold til ekstra udgifter, dette kan forårsage.
- Hvis produktet ikke er installeret efter gældende foreskrifter.

De til enhver gældende salgs- leverings- og garantibestemmelser kan læses på www.metrotherm.dk.

Fabrikationsnummer:

Opsat og instruktion givet af installatør: (navn)

Underskrift:

Dato:

Opdateret oktober 2016

Overensstemmelseserklæring

Overensstemmelseserklæring kan ses på vores hjemmeside: www.METROTHERM.dk

Få 1 års ekstra garanti på dit METRO-produkt

Vi tilbyder dig et års ekstra garanti på dit METRO-produkt, når du registrerer produktet og indtaster, hvor og hvornår det er installeret og af hvilket firma.

1. Klik ind på <http://FQR.dk> eller scan QR-koden
2. Indtast produkt- og installationsoplysninger
3. Du modtager en mail, der bekræfter din ekstra garanti.



METRO THERM A/S
RUNDINSVEJ 55
3200 HELSINGE
INFO@METROTHERM.DK
WWW.METROTHERM.DK