

Fjernvarmeunits og vekslere

Teknisk brochure



EKSPERTER I VARME OG VARMT VAND


METRO THERM

Indholdsfortegnelse

METRO Fordelerunit.....	3
METRO System 2 Slimline	4
METRO System 2 Slimline Mini	6
METRO System 3	8
METRO System 4 Slimline	10
METRO System 4 Slimline Mini	12
METRO System 5	14
METRO System 5 HOFOR.....	16
METRO System 6 Slimline	18
METRO ECO/METRO ECO +	20
METRO ECO TD Mini.....	22
METRO VXT type 0-5.....	24

METRO FORDELERUNIT

Fordelerrør for vand og varme

METRO Fordelerunit er en monteringsramme til fordelerrørssystemer for væghængte fjernvarmeunits og sælges i to versioner: til System 2 og 4 Slimline, og til System 3 og 5 samt 6 Slimline.

METRO Fordelerunit er perfekt til forberedelse af rørmonter under alle METRO THERMs væghængte fjernvarmeunits. METRO Fordelerunit er tilpasset METRO THERM væghængte fjernvarmeunits og sikrer en hurtig og præcis montering.



Specifikationer

Type	Energiklasse	VVS-nr.	METRO-nr.
METRO Fordelerunit til METRO System 2 & 4 Slimline	-	375329911	168002030
METRO Fordelerunit til METRO System 3 og 5 og 6 Slimline	-	375329915	168002040

	METRO fordelerunit til METRO System 2 og 4 Slimline	METRO fordelerunit til METRO System 3, 5 og 6 Slimline
Arbejdstryk primær fjernvarme/brugsvand	16/10 bar*	
Fremløbstemperatur fjernvarme/brugsvand maks.	110/90 °C	
Vægt	10 kg	
Dimensioner (H x B x D)	603x441x361mm	614 x 503 x 359 mm

*Bemærk tilladt arbejdsstryk kan være begrænset af applikationer, som fordelerunit tilsluttes.

METRO SYSTEM 2 SLIMLINE

Direkte fjernvarme til rumvarme med veksler til brugsvand.

METRO System 2 Slimline er en væghængt unit med gennemstrømningsvandvarmer og direkte fjernvarme til rumvarme. Fjernvarmevandet cirkulerer direkte i centralvarmeanlægget, hvor differenstrykket styres over en differenstrykregulator.

Styring af brugsvand sker ved hjælp af indbygget termostatisk reguleringsventil, som registrerer vekslertemperaturen, hvilket giver hurtig regulering og minimum vandforbrug i standby mode.

METRO System 2 unit overholder DS452 om varmetabsreduktion. For at overholde DS469 kræves styring af fremløbstemperatur til rumopvarmning på anlægget.



5 års garanti
på brugsvandsveksler
med tilhørende styreventil.

Specifikationer

Type	Målerpasstykke	Energiklasse	VVS-nr.	METRO-nr.
METRO System 2 Slimline	Frem/retur (110-165 mm)	-	375267002	128701607

Brugsvand

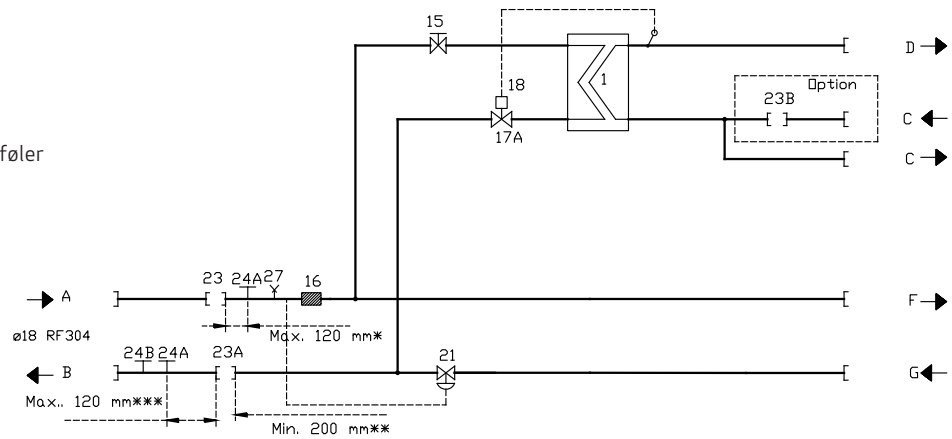
Fjernvarmeunit	Temperatursæt °C	Ydelse, kW	Flow, l/h
METRO System 2 Slimline	55/20-10/45	37	910

	METRO System 2 Slimline
Min./maks. fjernvarmetemperatur	50/110 °C
Maks. fjernvarmetryk	10 bar
Maks. brugsvandstryk	10 bar
Tryktrin primærside	PN 10
Vægt	14 kg
Dimensioner (H x B x D) med kabinet	650 (676 inkl. tilslutninger) x 559 x 150 (205 inkl. termostatventil) mm

PI-diagram METRO System 2 Slimline

- 01: Brugsvandsveksler CB20IS-35H
- 15: Afspærringsventil DN20
- 16: Snavssamler DN20
- 17A: Termostatventil Samson 2432
DN15 PN16 2,5 kvs
- 18: Termostat Samson 2430 45-65°C
- 21: TD-Regulator Frese PV Compact
DN15
- 23: Passtykke for energimåler
(3/4" x 110 mm)
- 23A: Passtykke for energimåler
(3/4" x 110/165 mm)
- 23B: Passtykke for KV-måler
(3/4" x 110 mm)
- 24A: Muffe 1/2" for temperaturføler
- 24B: Muffe 1/2" for trykudtag
- 27: Luftskrue 1/2"

- A: Fjernvarme frem DN20
- B: Fjernvarme retur DN20
- C: Koldt brugsvand DN20
- D: Varmt brugsvand DN20
- F: Varmekreds frem DN20
- G: Varmekreds retur DN20



METRO SYSTEM 2 SLIMLINE MINI

Direkte fjernvarme til rumvarme med veksler til brugsvand.

METRO System 2 Slimline Mini er en af Danmarks mindste, komplette fjernvarmeunits til varme og varmt vand. Den måler kun 240x300x600 mm og er dermed perfekt til små teknikrum.

METRO System 2 Slimline Mini er en væghængt fjernvarmeunit med gennemstrømningsvandvarmer samt direkte fjernvarme til rumvarme. Fjernvarmevandet cirkulerer direkte i centralvarmeanlægget, hvor differensstrykket styres over en indbygget differenstrykregulator. Styring af brugsvand sker ved hjælp af indbygget termostatisk reguleringsventil, som registrerer vekslertemperaturen, hvilket giver hurtig regulering og minimum vandforbrug i standby mode.

Uniten leveres med indbygget trykdudligner - man er derfor fri for at installere sikkerhedsventil.



5 års garanti
på brugsvandsveksler
med tilhørende styreventil.

Specifikationer

Type	Målerpasstykke	Energiklasse	VVS-nr.	METRO-nr.
METRO System 2 Slimline Mini	Retur (110 mm)	-	375267100	128701608

Brugsvand

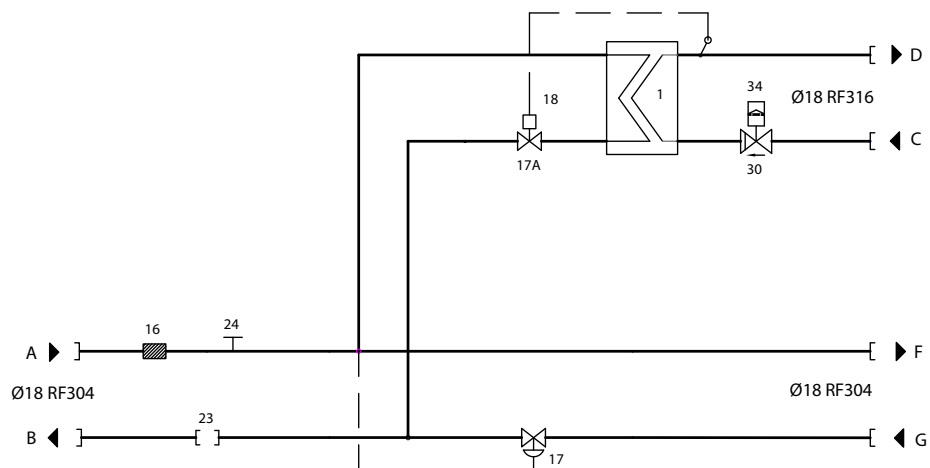
Fjernvarmeunit	Temperatursæt °C	Ydelse, kW	Flow, l/h
METRO System 2 Slimline Mini	55/20-10/45	37	910

	METRO System 2 Slimline Mini
Min./maks. fjernvarmetemperatur	50/110 °C
Maks. fjernvarmetryk	10 bar
Maks. brugsvandstryk	10 bar
Tryktrin primærside	PN 10
Vægt	14 kg
Dimensioner (H x B x D) med kabinet	240 x 300 x 600 mm

PI-diagram METRO System 2 Slimline Mini

- 1: Brugsvandsveksler CB20IS-35H
- 16: Snavssamler
- 17: TD-regulator Frese PV CompactDN15
- 17A: Ventil Samson 2432N DN15 Kvs=2,5
- 18: Termostat Samson 2430 45-65 °C
- 23: Passtykke for energimåler MS (3/4" x 110 mm)
- 24: Muffe 1/2" for temperaturføler
- 30: Kontraventil
- 34: Trykdugner

- A: Fjernvarme frem DN20
- B: Fjernvarme retur DN20
- C: Koldt brugsvand DN20
- D: Varmt brugsvand DN20
- F: Varmekreds frem DN20
- G: Varmekreds retur DN20



METRO SYSTEM 3

Direkte fjernvarme med blandesløjfe til rumvarme, montering til beholder

METRO System 3 er en væghængt fjernvarmeunit til beholder samt direkte fjernvarme med blandesløjfe til rumvarme. Styring af rumopvarmningen sker via en ECL 120 vejrkompensering.

Styring af brugsvand sker via den indbyggede dynamiske ventil med integreret trykdifferens, forindstilling af flow samt termostat. Unitten skal monteres under eller ved siden af en beholder, som købes separat - enten model 110 (type 6440) eller model 160 (type 6050) beholder. Ved montering under model 60 beholder (type 6220) tilkøbes koblingssæt.

METRO System 3 overholder DS452 om varmetabsreduktion og DS469 om krav af styring af fremløbstemperatur til rumopvarmning.



Specifikationer

Type	Målerpasstykke	Energiklasse	VVS-nr.	METRO-nr.
METRO System 3 gulvstillet 110	Frem/retur (110-165 mm)		375263720	122512101
METRO System 3 gulvstillet 200	Frem/retur (110-165 mm)		375263820	122612102
METRO System 3	Frem/retur (110-165 mm)	-	375253020	128602101
METRO System 3 Split	Frem/retur (110-165 mm)		375253120	128602102

Rumvarme

Fjernvarmeunit	Temperatursæt °C	Ydelse, kW	Tryktab (primær/sekundær), kPa
METRO System 3	60/40-40/60	18	22/1
METRO System 3	60/35-35/45	14	9/16
METRO System 3 Split	60/40-40/60	18	22/1
METRO System 3 Split	60/35-35/45	14	9/16

Brugsvand

Fjernvarmeunit	Temperatursæt °C	Ydelse, kW	Flow brugsvand, l/h
METRO System 3 gulvstillet 110	60/30-10/45	6,8	196 spiral flow
METRO System 3 gulvstillet 200	63/35-10/55	8,5	243 spiral flow

	METRO System 3	METRO SYSTEM 3 Split
Min./maks. fjernvarmetemperatur	50/110 °C	
Maks. fjernvarmetryk	10 bar	
Maks. brugsvandstryk	10 bar	
Tryktrin primærside	PN 10	
Tryktrin sekundærside		
Vægt	25 kg	23 kg
Dimensioner (H x B x D) med kabinet	550 (563,5 inkl. fittings) x 537 x 460 mm	

METRO SYSTEM 4 SLIMLINE

Direkte fjernvarme med blandesløjfe til rumvarme, veksler til brugsvand

METRO System 4 Slimline er en væghængt fjernvarmeunit med gennemstrømningsvandvarmer og direkte fjernvarme med blandesløjfe.

Fjernvarmevandet cirkulerer via blandesløjfen, som er integreret i uniten. Styring af rumopvarmningen sker med en ECL 120 vejrkompensator.

Uniten er særdeles velegnet til udskiftning eller ny-installation i lejligheder. Kabinettet er udført i hvidt EPP skum, som er robust, modstandsdygtigt og smudsafvisende, og som tåler almindelig rengøring.



Specifikationer

Fjernvarmeunit	Målerpasstykke	Energiklasse	VVS-nr.	METRO-nr.
METRO System 4 Slimline	Frem/retur (110-165 mm)	-	375322001	128701605
METRO System 4 Slimline Termisk	Frem/retur (110-165 mm)	-	375267004	128701606

Rumvarme

Fjernvarmeunit	Temperatursæt °C	Ydelse, kW	Flow, l/h
METRO System 4 Slimline	60/40	18	775
METRO System 4 Slimline Termisk	60/40	11	474

Brugsvand

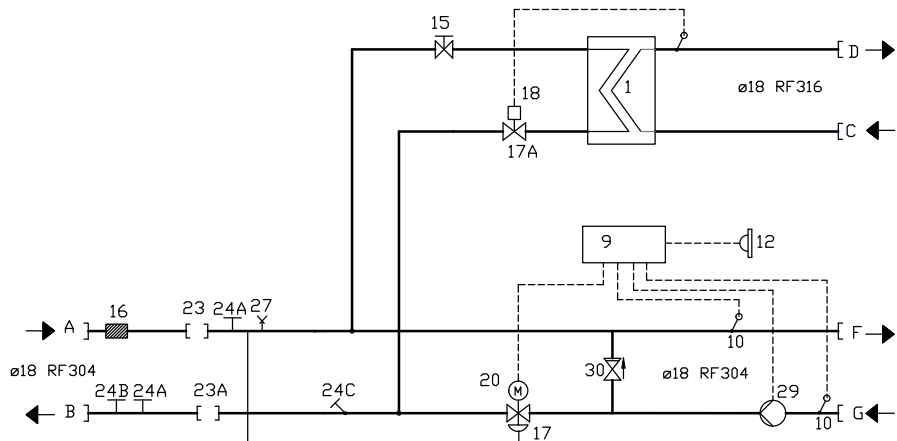
Fjernvarmeunit	Temperatursæt °C	Ydelse, kW	Flow, l/h
METRO System 4 Slimline	55/20-10/45	37	910
METRO System 4 Slimline Termisk	55/20-10/45	37	910

	METRO System 4 Slimline	METRO System 4 Slimline Termisk
Min./maks. fjernvarmetemperatur	50/110 °C	
Maks. fjernvarmetryk	10 bar	
Maks. brugsvandstryk	10 bar	
Tryktrin primærside	PN 10	
Vægt	16 kg	
Dimensioner (H x B x D) med kabinet	650 (676 inkl. tilslutninger) x 559 x 150 (205 inkl. termostatventil) mm	

PI-diagram METRO System 4 Slimline

- 01: Brugsvandsveksler CB20IS-35H
- 09: Danfoss ECL 120
- 10: Påspændingsføler Tasseron
- 12: Udeføler Danfoss ESMT
- 15: Afspærringsventil DN20
- 16: Snavssamler DN20
- 17: Ventil Frese Optima P Compact DN15 High 4,0 mm (93-786 l/h)
- 17A: Ventil Samson 2432N DN15 Kvs=2,5
- 18: Termostat Samson 2430 45-65°C
- 20: Ventilmotor Siemens SSA331 230V
- 23: Passtykke for energimåler MS (3/4"x110 mm)
- 23A: Passtykke for energimåler MS (3/4" x 110/165 mm)
- 24A: Muffe 1/2" for temperaturføler
- 24B: Muffe 1/2" for trykudtag
- 24C: Muffe 1/2" for temperaturføler
- 27: Luftskrue 1/2"
- 29: Pumpe Grundfos UPM3 15-70, L=130 mm / eller Pumpe DAB EVO STA2 75/130
- 30: Kontraventil

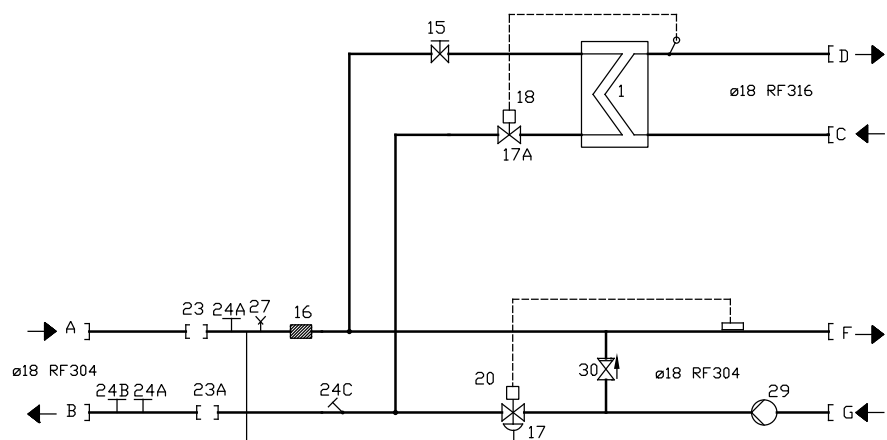
- A: Fjernvarme frem DN20
- B: Fjernvarme retur DN20
- C: Koldt brugsvand DN20
- D: Varmt brugsvand DN20
- F: Varmekreds frem DN20
- G: Varmekreds retur DN20



PI-diagram METRO System 4 Slimline Termisk

- 01: Brugsvandsveksler CB20IS-35H
- 15: Afspærringsventil DN20
- 16: Snavssamler DN20
- 17: Ventil Frese Optima P Compact DN15, High 2,5mm (93-482 l/h)
- 17A: Ventil Samson 2432N DN15 Kvs=2,5
- 18: Termostat Samson 2430 45-65°C
- 20: Frese termostathoved for Optima Compact 20-70
- 23: Passtykke for energimåler MS (3/4"x110 mm)
- 23A: Passtykke for energimåler MS (3/4" x 110/165 mm)
- 24A: Muffe 1/2" for temperaturføler
- 24B: Muffe 1/2" for trykudtag
- 24C: Muffe 1/2" for temperaturføler
- 27: Luftskrue 1/2"
- 29: Pumpe Grundfos UPM3 15-70, L=130 mm
- 30: Kontraventil

- A: Fjernvarme frem DN20
- B: Fjernvarme retur DN20
- C: Koldt brugsvand DN20
- D: Varmt brugsvand DN20
- F: Varmekreds frem DN20
- G: Varmekreds retur DN20



METRO SYSTEM 4 SLIMLINE MINI

Direkte fjernvarme med blandesløjfe til rumvarme, veksler til brugsvand

METRO System 4 Slimline Mini er en ultra kompakt, væghængt fjernvarmeunit med gennemstrømningsvandvarmer og direkte fjernvarme med blandesløjfe. Fjernvarmevandet cirkulerer via blandesløjfen, som er integreret i uniten. Styring af rumopvarmningen sker med en ECL 120 vejrkompensator.

Uniten leveres med indbygget trykdugligner – man er derfor fri for at installere sikkerhedsventil.

METRO System 4 Slimline Mini – Termisk model er uden styring og ECL (udetemperaturføler) og er i stedet udstyret med termostatventil og blandesløjfe.

Uniten er forberedt til montage af bimåler.



5 års garanti
på brugsvandsveksler
med tilhørende styreventil.

Specifikationer

Fjernvarmeunit	Målerpasstykke	Energiklasse	VVS-nr.	METRO-nr.
METRO System 4 Slimline Mini	Retur 110 mm	-	375254037	128702101
METRO System 4 Slimline Mini Termisk	Retur 110 mm	-	375254237	128702102

Rumvarme

Fjernvarmeunit	Temperatursæt °C	Ydelse, kW	Flow, l/h
METRO System 4 Slimline Mini	60/40	18	775
METRO System 4 Slimline Mini Termisk	60/40	11	474

Brugsvand

Fjernvarmeunit	Temperatursæt °C	Ydelse, kW	Flow, l/h
METRO System 4 Slimline Mini	55/20-10/45	37	910
METRO System 4 Slimline Mini Termisk	55/20-10/45	37	910

	METRO System 4 Slimline	METRO System 4 Slimline Termisk
Min./maks. fjernvarmetemperatur	50/110 °C	
Maks. fjernvarmetryk	10 bar	
Maks. brugsvandstryk	10 bar	
Tryktrin primærside	PN 10	
Vægt	16 kg	
Dimensioner (H x B x D) med kabinet	600 (628,5 inkl. fittings) x 300 x 240 mm	

METRO SYSTEM 5

Indirekte fjernvarme til rumvarme, montering under beholder

METRO System 5 er en væghængt fjernvarmeunit til beholder samt indirekte opvarmning af varmekredsen.

Styring af rumopvarmningen sker via en ECL 120 vejrkompensering. Styring af brugsvand sker via den indbyggede dynamiske ventil med integreret trykdifferens, forindstilling af flow samt termostat.

METRO System 5 overholder DS452 om varmetabsreduktion og DS469 om krav af styring af fremløbstemperatur til rumopvarmning.



Specifikationer

Type	Målerpasstykke	Energiklasse	VVS-nr.	METRO-nr.
METRO System 5 gulvstillet 110	Frem/retur (110-165 mm)	A	375265713	122522111
METRO System 5 gulvstillet 200	Frem/retur (110-165 mm)	C	375265813	122622122
METRO System 5	Frem/retur (110-165 mm)	-	375255229	128802103
METRO System 5 Split	Frem/retur (110-165 mm)	-	375255329	128802104

Rumvarme

Fjernvarmeunit	Temperatursæt °C	Ydelse, kW	Flow, l/h (tryktab)
METRO System 5	60/40-35/55	13	575 (39 kPa)
METRO System 5	60/30-30/25	6	148 (17 kPa)
METRO System 5 split	60/40-35/55	13	575 (39 kPa)

Brugsvand

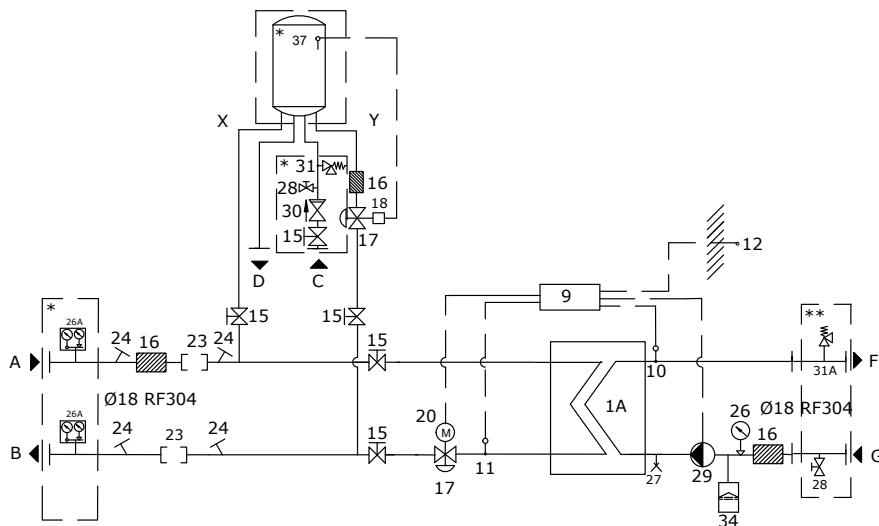
Beholder	Temperatursæt °C	Ydelse, kW	Flow brugsvand, l/h
METRO System 5 gulvstillet 110	60/30-10/45	6,8	196 spiral flow
METRO System 5 gulvstillet 200	63/35-10/55	8,5	243 spiral flow

	METRO System 5	METRO System 5 Split
Min./maks. fjernvarmetemperatur	50/110 °C	
Maks. fjernvarmetryk	16 bar	
Maks. brugsvandstryk	16 bar	
Tryktrin primærside	PN16	
Tryktrin sekundærside	PN 10	
Vægt	29 kg	27 kg
Dimensioner (H x B x D) med kabinet	550 (563,5 inkl. fittings) x 537 x 460 mm	

PI-diagram METRO System 5

- 01: Varmeveksler XB06H+-20
- 09: Danfoss ECL 120
- 10: Tasseron TSB45IO
- 11: Tasseron TSB45IO
- 12: Danfoss ESMT
- 15: Afspærringsventil
- 16: Snavssamler
- 17: Ventil Frese Optima Compact DN15 High Flow 2,5, 100-575 l/h
- 18: Termostat Frese for Optima Compact 20-70°C
- 20: Siemens SSA331.00
- 23: Passtykke 3/4"x110/165mm
- 24: Følerlomme 1/2"
- 26: Manometer 0-4 Bar
- 26A: Termomanometer 120°C/0-16 Bar
- 27: Udlufter
- 28: Bundhane
- 29: Grundfos UPM3 15-70, 130
- 30: Kontraventil
- 31*: Sikkerhedsventil 10 Bar
- 31A: Sikkerhedsventil 1/2"x3/4" 3 Bar
- 34: Trykexpansion 12L
- 37*: Beholder

- A: Fjernvarme frem DN20
- B: Fjernvarme retur DN20
- C: Koldt brugsvand DN20
- D: Varmt brugsvand DN20
- F: Varmekreds frem DN20
- G: Varmekreds retur DN20
- X: Beholder frem DN20
- Y: Beholder retur DN20

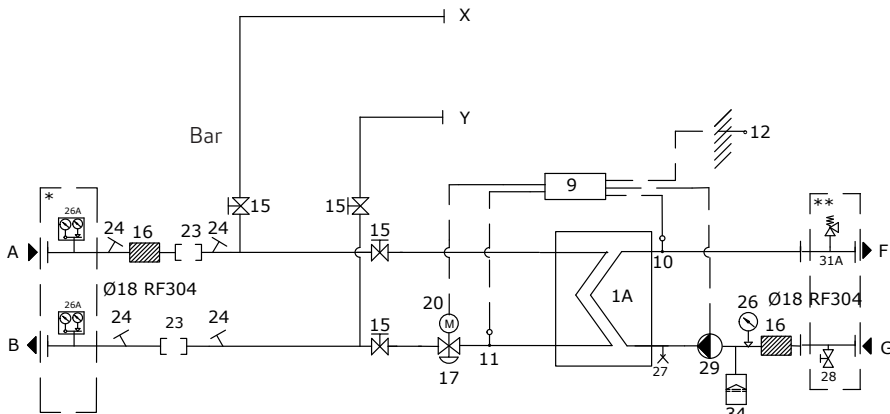


* Tilkøbsmulighed
(inkluderet i gulvstillede units).

PI-diagram METRO System 5 Split

- 1A: Varmeveksler XB06H+-20
- 09: Danfoss ECL 120
- 10: Tasseron TSB45IO
- 11: Tasseron TSB45IO
- 12: Danfoss ESMT
- 15: Afspærringsventil
- 16: Snavssamler
- 17: Ventil Frese Optima Compact DN15 High Flow 2,5, 100-575 l/h
- 18: Termostat Frese for Optima Compact 20-70°C
- 20: Siemens SSA331.00
- 23: Passtykke 3/4"x110/165mm
- 24: Følerlomme 1/2"
- 25: Termometer
- 26: Manometer 0-4 Bar
- 26A: Termomanometer 120°C/0-16
- 27: Udlufter
- 28: Bundhane
- 29: Grundfos UPM3 15-70, 130
- 30: Kontraventil
- 31: Sikkerhedsventil 10 Bar
- 31A: Sikkerhedsventil 1/2"x3/4" 3 Bar
- 34: Trykexpansion 12L

- A: Fjernvarme frem DN20
- B: Fjernvarme retur DN20
- F: Varmekreds frem DN20
- G: Varmekreds retur DN20
- X: Beholder frem DN20
- Y: Beholder retur DN20



* Tilkøbningsmulighed
** Medleveret løst, monteres uden for uniten.

Bemærk: uden styreventil til beholder.

METRO SYSTEM 5 HOFOR

Indirekte fjernvarme til rumvarme til HOFOR forsyningsområde

METRO System 5 HOFOR er en fjernvarmeunit til montering under eller ved siden af beholder eller som gulvstillet model med integreret beholder til brugsvand samt indirekte opvarmning af varmekredsen. HOFOR-modellerne er typegodkendt til anvendelse i HOFORs forsyningsområde.

METRO System 5 HOFOR overholder DS452 om varmetabsreduktion og DS469 om krav af styring af fremløbstemperatur til rumopvarmning.



Specifikationer

Type	Målerpasstykke	Energiklasse	VVS-nr.	METRO-nr.
METRO System 5 HOFOR gulvstillet 110	Frem/retur (110-165 mm)	A	375265729	122522121
METRO System 5 HOFOR gulvstillet 200	Frem/retur (110-165 mm)	C	375265829	122622112
METRO System 5 HOFOR	Frem/retur (110-165 mm)	-	375255229	128802103
METRO System 5 HOFOR Split*	Frem/retur (110-165 mm)	-	375255329	128802104

*) Bemærk at der skal anvendes et ventil sæt til for tilslutning af VVB ved Split løsning.

Rumvarme

Fjernvarmeunit	Temperatursæt °C	Ydelse, kW	Flow primær side, l/h (tryktab)
METRO System 5 HOFOR	95/45-40/70	29 kW	830 (30 kPa)
METRO System 5 HOFOR	60/30-25/30	6 kW	1000 (17 kPa)
METRO System 5 HOFOR	95/45-30/35	6 kW	1000 (16 kPa)

Brugsvand

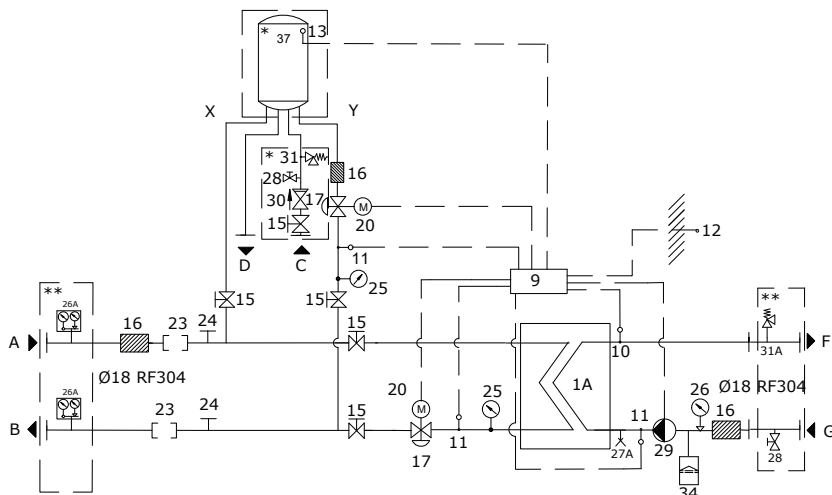
Beholder	Temperatursæt °C	Ydelse, kW	Flow brugsvand, l/h
METRO System 5 HOFOR gulvstillet 110	60/30-10/45	6,8 VVB ydelse	196 spiral flow
METRO System 5 HOFOR gulvstillet 200	63/35-10/55	8,5 VVB ydelse	243 spiral flow

	METRO System 5 HOFOR	METRO System 5 Split HOFOR
Min./maks. fjernvarmetemperatur	50/110 °C	
Maks. fjernvarmetryk	10 bar	
Maks. brugsvandstryk	10 bar	
Tryktrin primærside	PN10	
Tryktrin sekundærside	PN 10	
Vægt	29 kg	
Dimensioner (H x B x D) med kabinet	550 (563,5 inkl. fittings) x 537 x 460 mm	

PI-diagram METRO System 5 HOFOR

- 1A: Varmeveksler XB06H+26
- 9: Danfoss ECL 210 m/A266.10
- 10: Tasseron TSB4510
- 11: Tasseron TSB4510
- 12: Danfoss ESMT
- 13: Danfoss ESMB
- 15: Afspærringsventil
- 16: Snavssamler
- 17: Ventil Frese Optima Compact DN15 High Flow 2,5, 100-575 l/h
- 20: Siemens SSA331.00
- 23: Passtykke 3/4"x110/165mm
- 24: Dyklomme 1/2" (Til føler Ø5,2 mm)
- 24A: Dyklomme 1/2" (Til føler Ø5,8 mm)
- 25: Termometer
- 26: Manometer 0-4 Bar
- 26A: Termomanometer 120°C/0-16 Bar
- 27A: Udlufter
- 28: Bundhane
- 29: Grundfos UPM3 15-70, 130
- 30: Kontraventil
- 31: Sikkerhedsventil 10 Bar
- 31A: Sikkerhedsventil 1/2"x3/4" 3 Bar
- 34: Trykexpansion 12 L
- 37: Beholder

- A: Fjernvarme frem DN20
- B: Fjernvarme retur DN20
- C: Koldt brugsvand DN20
- D: Varmt brugsvand DN20
- F: Varmekreds frem DN20
- G: Varmekreds retur DN20
- X: Beholder frem DN20
- Y: Beholder retur DN20

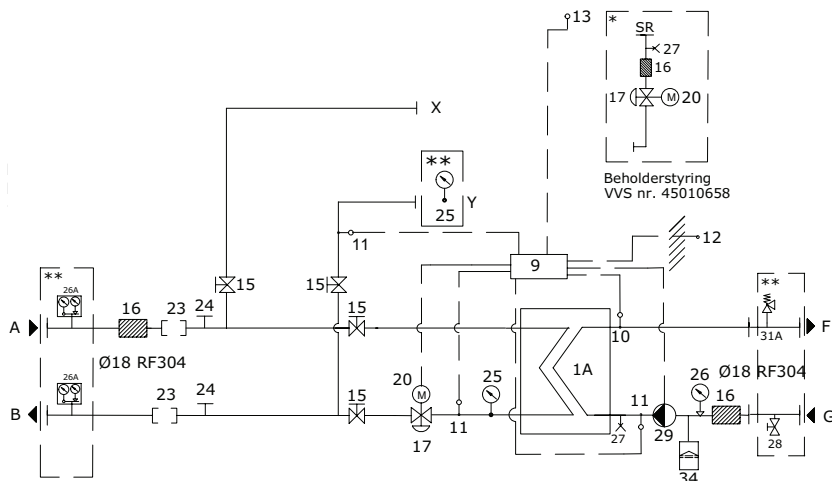


** Medleveret løst, monteres uden for uniten

PI-diagram METRO System 5 HOFOR Split

- 1A: Varmeveksler XB06H+-26
- 09: Danfoss ECL 210 m/A266.10
- 10: Tasseron TSB4510
- 11: Tasseron TSB4510
- 12: Danfoss ESMT
- 13: Danfoss ESMB
- 15: Afspærringsventil
- 16: Snavssamler
- 17: Ventil Frese Optima Compact DN15 High Flow 2,5, 100-575 l/h
- 20: Siemens SSA331.00
- 23: Passtykke 3/4"x110/165mm
- 24: 1/2" studt til indstiksføler
- 25: Termometer
- 26: Manometer 0-4 Bar
- 26A: Termomanometer 120°C/0-16 Bar
- 27: Udlufter
- 28: Bundhane
- 29: Grundfos UPM3 15-70, 130
- 30: Kontraventil
- 31: Sikkerhedsventil 10 Bar
- 31A: Sikkerhedsventil 1/2"x3/4" 3 Bar
- 34: Trykexpansion 12 L

- A: Fjernvarme frem DN20
- B: Fjernvarme retur DN20
- F: Varmekreds frem DN20
- G: Varmekreds retur DN20
- X: Beholder frem DN20
- Y: Beholder retur DN20



* Tilkøbningsmulighed
 ** Medleveret løst, monteres uden for uniten

METRO SYSTEM 6 SLIMLINE

Indirekte fjernvarme med veksler til rumvarme og veksler til brugsvand

METRO System 6 Slimline er en ultrakompakt, væghængt fjernvarmeunit med indbygget veksler til brugsvand og med indirekte fjernvarme til rumvarme. Unitten er udstyret med to vekslere, en til brugsvand og en til rumopvarmning.

Styring af rumopvarmning sker via en ECL 120 med vejrkompensering. Styring af brugsvand sker ved hjælp af indbygget termostatisk reguleringsventil, som registrerer veksler temperaturen, hvilket giver en hurtig regulering og minimalt vandforbrug i standby mode.

METRO System 6 Slimline overholder DS452 om varmetabsreduktion og DS469 om krav af styring af fremløbstemperatur til rumopvarmning.



5 års garanti
på brugsvandsveksler
med tilhørende styreventil.

Specifikationer

Fjernvarmeunit	Målerpasstykke	Energiklasse	VVS-nr.	METRO-nr.
METRO System 6 Slimline	Frem/retur (110-165 mm)	-	375267016	128901611
METRO System 6 Slimline Bymodel	Frem/retur (110-165 mm)	-	375267029	128901612

Rumvarme

Fjernvarmeunit	Temperatursæt °C	Ydelse, kW	Flow primær side, l/h (tryktab)
METRO System 6 Slimline	70/45-40/60	16 kW	499 (33kPa)
METRO System 6 Slimline Bymodel	95/45-40/70	29 kW	467 (50 kPa)

Brugsvand

Fjernvarmeunit	Temperatursæt °C	Ydelse, kW	Flow, l/h
METRO System 6 Slimline	55/20-10/45	37	910
METRO System 6 Slimline Bymodel	55/20-10/45	37	910

	METRO System 6 Slimline	METRO System 6 Slimline Bymodel
Min./maks. fjernvarmetemperatur	50/110 °C	
Maks. fjernvarmetryk	16 bar	
Maks. brugsvandstryk	10 bar	
Tryktrin primærside	PN 10	
Vægt	42 kg	
Dimensioner (H x B x D) med kabinet	750 (763,5 inkl. tilslutninger) x 558 x 250 mm	

METRO ECO/METRO ECO +

Brugsvandsveksler

METRO ECO/METRO ECO + er en brugsvandsveksler til fjernvarme der forsyner 1-3 lejligheder. Den opfylder de skærpede krav til lav fremløbstemperatur og er konverterbar med de fleste andre vekslere. Brugsvandsveksleren er forsynet med trykdudligner og kontrollerbar kontraventil.

Brugsvandsveksleren sikrer, at brugsvandet altid er reguleret til den indstillede temperatur, uanset høj eller lav fremløbstemperatur og differenstræk. Det sikrer brugeren en stabil og pålidelig brugsvandsforsyning uden udsving i tryk og temperatur, uanset hvor i fjernvarmenettet den er tilsluttet. Desuden er brugsvandsveksleren let at bruge til udskiftning, da den er konverterbar med de fleste brugsvandsvekslere.

Produktet overholder DS452 om reduktion af varmetab.

METRO ECO+ har en større brugsvandsveksler og er derfor velegnet, hvis behovet for varmt brugsvand er større end METRO ECO kan klare.



5 års garanti
på brugsvandsveksler
med tilhørende styreventil.

Specifikationer

Type	Energiklasse	VVS-nr.	METRO-nr.
METRO ECO	-	376740137	127902101
METRO ECO +	-	376740545	127902103

Brugsvand

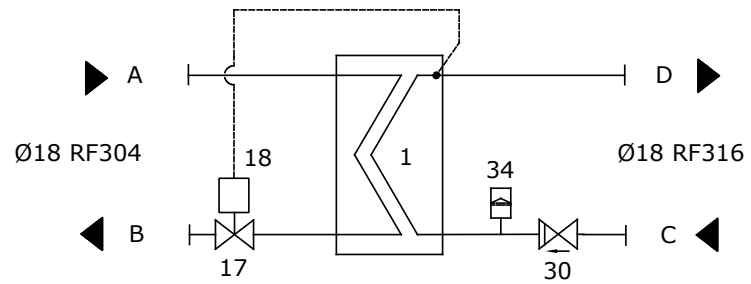
Brugsvandsveksler	Temperatursæt °C	Ydelse, kW	Tryktab primær, kPa	Flow brugsvand, l/t
METRO ECO	60/20	55	61	1355
METRO ECO	55/20	37	37	910
METRO ECO +	60/20	62	68	1520

	METRO ECO	METRO ECO +
Min./maks. fjernvarmetemperatur	50/90 °C	
Maks. fjernvarmetryk	16 bar	
Maks. brugsvandstryk	10 bar	
Maks. brugsvandstemperatur	65 °C	
Vægt	10 kg	11 kg
Dimensioner (H x B x D) med kabinet	415 (428,5 inkl. fittings) x 300 x 195 mm	

PI-diagram METRO ECO/METRO ECO +

- 1: Brugsvandsveksler CB20IS-35H
- 1A: Brugsvandsveksler CB20IS-44H (METRO ECO+)
- 17: Reguleringsventil Samson 2432N
DN15 Kvs=2,5
- 18: Termostat Samson 2430 45-65°C
- 30: Kontraventil
- 34: Trykdilner

- A: Fjernvarme frem DN20
- B: Fjernvarme retur DN20
- C: Koldt brugsvand DN20
- D: Varmt brugsvand DN20



METRO ECO TD MINI

Direkte fjernvarme til rumvarme med veksler til brugsvand

METRO ECO TD Mini er en væghængt unit med gennemstrømningsvandvarmer og direkte fjernvarme til rumvarme.

Fjernvarmevandet cirkulerer direkte i centralvarmeanlægget, hvor differenstrykket styres over en differenstrykregulator.

Unitten leveres med indbygget trykudligner – man er derfor fri for at installere sikkerhedsventil.

Produktet overholder DS452 om reduktion af varmetab.



5 års garanti
på brugsvandsveksler
med tilhørende styreventil.

Specifikationer

Type	Energiklasse	VVS-nr.	METRO-nr.
METRO ECO TD Mini	-	375270137	127902102

Rumvarme

Fjernvarmeunit	Temperatursæt °C	Ydelse, kW	Flow, l/h (tryktab)
METRO ECO TD Mini	60/30-30/60	21	603 (14 kPa)

Brugsvand

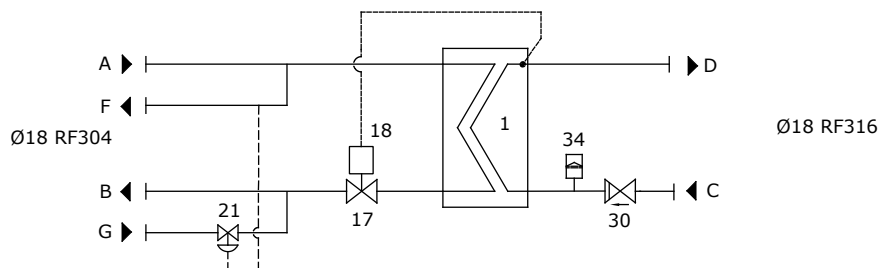
Brugsvandsveksler	Temperatursæt °C	Ydelse, kW	Tryktab primær, kPa	Flow brugsvand, l/t
METRO ECO TD Mini	60/20	55	61	1355
METRO ECO TD Mini	55/20	37	37	910

	METRO ECO TD Mini
Min./maks. fjernvarmetemperatur	50/90 °C
Maks. fjernvarmetryk	16 bar
Maks. brugsvandstryk	10 bar
Tryktrin primærside	PN 10
Tryktrin sekundærside	PN 10
Vægt	11 kg
Dimensioner (H x B x D) med kabinet	415 (428,5 inkl. fittings) x 300 x 195 mm

PI-diagram METRO ECO TD Mini

- 1: Brugsvandsveksler CB20IS-35H
- 17: Reguleringsventil Samson 2432N
DN15 Kvs=2,5
- 18: Termostat Samson 2430 45-65°C
- 21: Trykdifferens Frese PV Compact
DN15 PN16 kvs 2,9 0,05-0,3 Bar
- 30: Kontraventil
- 34: Trykdugner

- A: Fjernvarme frem DN20
- B: Fjernvarme retur DN20
- C: Koldt brugsvand DN20
- D: Varmt brugsvand DN20
- F: Varmekreds frem DN20
- G: Varmekreds retur DN20



METRO VXT TYPE 0-5

Kompakt station til fjernvarme

METRO VXT-anlæg er en serie større fjernvarmeunits til opvarmning af boligejendomme, skoler, industri, idrætshaller samt andre større bygninger.

Anlægget leveres med styring, vejrkompensator, udeføler og varmekreds samt primære tilslutninger til varmtvandsbeholder. Styreventil til varmtvandsbeholder skal købes separat, og der medfølge ikke trykexpansion til den. Anlægget er forsynet med alle nødvendige komponenter og er klar til at blive tilsluttet, så snart det er pakket ud.

METRO VXT findes i seks forskellige standardopbygninger: Type 0 er væghængt, og type 1-5 er gulvstillede. Den individuelle types ydelsesdata kan ses i tabellen nedenfor.



Specifikationer

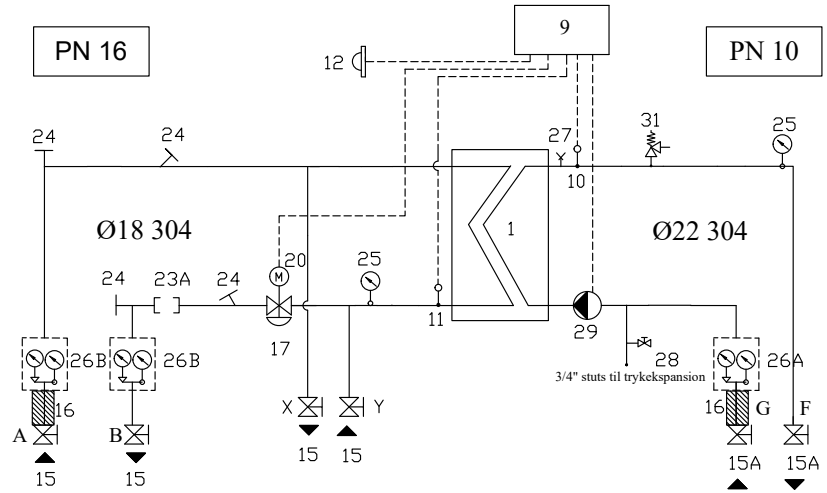
Type	Energiklasse	VVS-nr.	METRO-nr.	Dimensioner (H x B x D, mm)	Vægt
METRO VXT type 0	-	375284000	0129201645	900 x 497 x 324 (kabinet medfølger ikke)	20
METRO VXT type 1	-	375284001	0129201822	1380 x 1204 x 600	85
METRO VXT type 2	-	375284002	0129201823	1457 x 1200 x 600	124
METRO VXT type 3	-	375284003	0129201824	1636 x 1500 x 500	168
METRO VXT type 4	-	375284004	0129201825	1844 x 1500 x 549	217
METRO VXT type 5	-	375284005	0129201830	1844 x 1500 x 650	274

Type	Ydelse (kW)	Temperatur (°C)
METRO VXT type 0	30-50	60/40 (35/55)
METRO VXT type 1	50-70	60/40 (35/55)
METRO VXT type 2	70-160	60/40 (35/55)
METRO VXT type 3	150-265	60/40 (35/55)
METRO VXT type 4	240-320	60/40 (35/55)
METRO VXT type 5	300-540	60/40 (35/55)

PI-diagram VXT type 0

- 1: Varmevexsler Danfoss XB37H-1-36 inkl. isolering
- 9: Danfoss ECL310 med nøgle A266
- 10: Danfoss fremløbsføler ESM11
- 11: Danfoss returføler ESM11
- 12: Danfoss udeføler ESMT
- 15: Afspærringsventil DN20
- 15A: Afspærringsventil DN25
- 16: Snavssamler DN20
- 17: Ventil Danfoss AVQM DN20 PN16, Kvs.6,3
- 20: Motor Danfoss AMV20 230V
- 23A: Passtykke 3/4"x110/165mm
- 24: 1/2" Studs proppet
- 25: Termometer 0-120°C
- 26A: Termomanometer 0-120°C 0-6 Bar
- 26B: Termomanometer 0-120°C 0-16 Bar
- 27: Udlufter Manuel
- 28: Aftap 1/2"*3/4"
- 29: Pumpe Grundfos UPM3 AUTO 15-70 130
- 31: Sikkerhedsventil DN15, 3 bar.

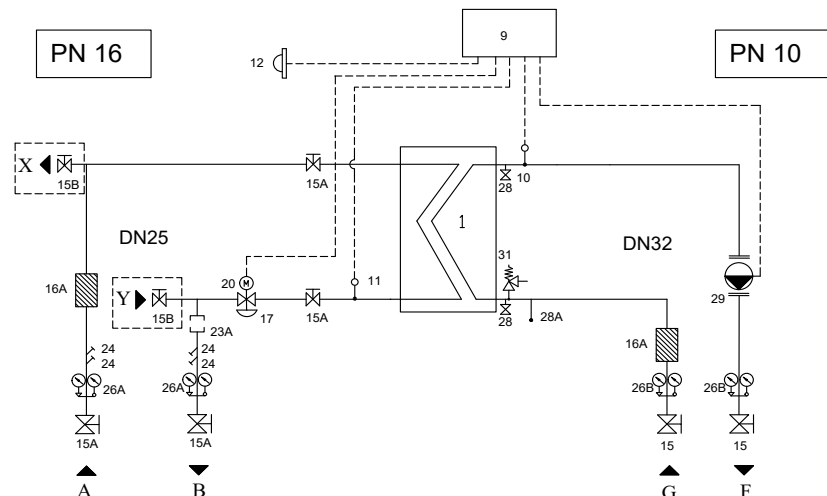
- A: Fjernvarme Frem DN20
- B: Fjernvarme Retur DN20
- Y: Beholder Retur DN20
- X: Beholder Frem DN20
- F: Anlæg Frem DN25
- G: Anlæg Retur DN25



PI-diagram VXT type 1

- 01: Danfoss Veksler XB59M-1-30 med isolering
- 09: Danfosstyring ECL310 med nøgle A266
- 10: Fremløbsføler Danfoss ESMU
- 11: Returføler Danfoss ESMU
- 12: Udeføler Danfoss ESMT
- 15: Kuglehane
- 15A: Kuglehane
- 15B: Kuglehane
- 16: Snavssamler
- 16A: Snavssamler
- 17: Danfoss ventil AVQM DN25 kvs. 8
- 20: Danfoss motor AMV20 230V
- 23A: Målerpasstykke (Diffineres)
- 24: 1/2" Studs proppet
- 26A: Termomanometer 0-16 bar, 0-120
- 26B: Termomanometer 0-6 bar, 0-120
- 28: Aftap 3/4"
- 28A: 3/4" Studs for ekspansions beholder
- 29: Grundfos UPMXL 25-125 180 Auto
- 31: Sikkerhedsventil 4 Bar

- A: Fjernvarme Frem DN25
- B: Fjernvarme Retur DN25
- Y: Beholder Retur DN25
- X: Beholder Frem DN25
- F: Anlæg Frem DN32
- G: Anlæg Retur DN32

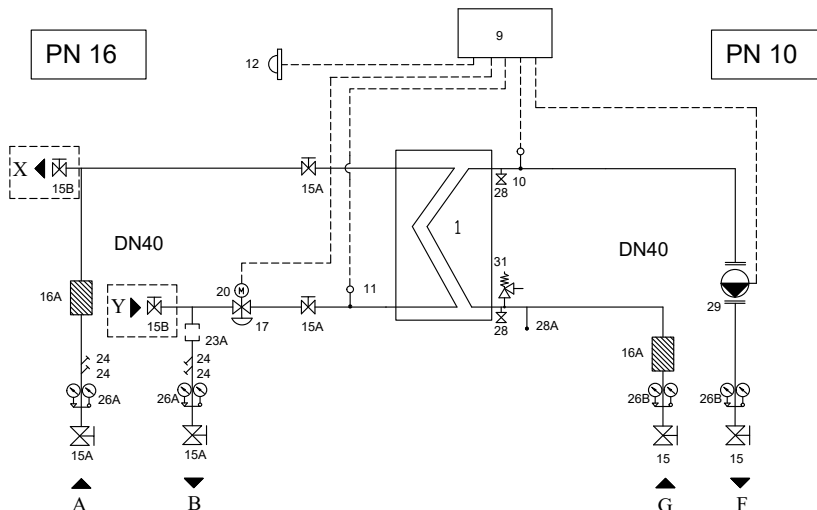


*Afspærings ventil ikke er inkluderet i køb af unit.
 OBS! Der skal være foreberedt for isolerings klass 4, studser og ventil med forlænger.

PI-diagram VXT type 2

- 1: Danfoss Veksler XB59M-1-50 med isolering
- 9: Danfosstyring ECL310 med nøgle A266
- 10: Fremløbsføler Danfoss ESMU
- 11: Returføler Danfoss ESMU
- 12: Udeføler Danfoss ESMT
- 15: Kuglehane
- 15A: Kuglehane
- 15B: Kuglehane
- 16: Snavssamler
- 16A: Snavssamler
- 17: Danfoss ventil AVQM DN40 kvs. 16
- 20: Danfoss motor AMV20 230V
- 23A: Målerpasstykke (Diffineres)
- 24: Følerlomme 1/2"
- 26A: Termomanometer 0-16 bar, 0-120
- 26B: Termomanometer 0-6 bar, 0-120
- 28: Aftap 3/4"
- 28A: 3/4" Studs for ekspansionsbeholder
- 29: Grundfos Magna3 40-100 F
- 31: Sikkerhedsventil 4 Bar

- A: Fjernvarme Frem DN40
- B: Fjernvarme Retur DN40
- Y: Beholder Retur DN25
- X: Beholder Frem DN25
- F: Anlæg Frem DN40
- G: Anlæg Retur DN40



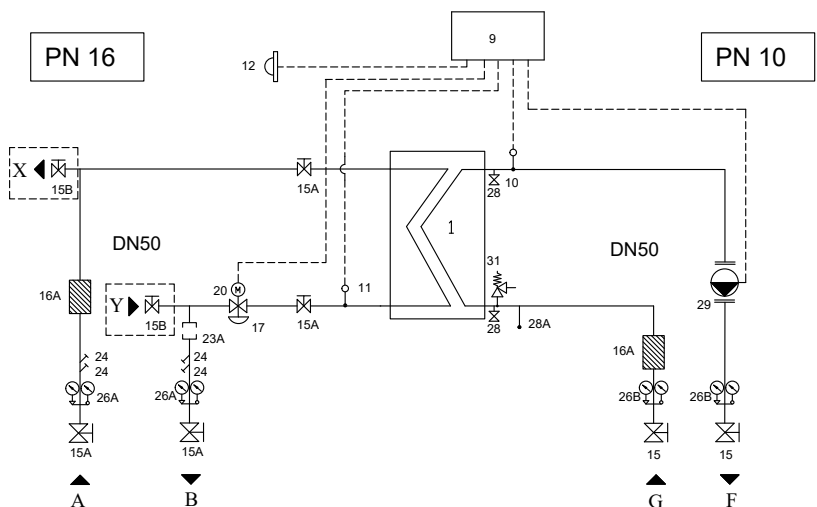
*Afspærings ventil ikke er inkluderet i køb af unit.

OBS! Der skal være foreberedt for isolerings klass 4, studser og ventil med forlænger.

PI-diagram VXT type 3

- 1: Danfoss Veksler XB59M-1-90 med isolering
- 9: Danfosstyring ECL310 med nøgle A266
- 10: Fremløbsføler Danfoss ESMU
- 11: Returføler Danfoss ESMU
- 12: Udeføler Danfoss ESMT
- 15: Kuglehane
- 15A: Kuglehane
- 15B: Kuglehane
- 16: Snavssamler
- 16A: Snavssamler
- 17: Danfoss ventil AVQM DN50 kvs. 25
- 20: Danfoss motor AMV20 230V
- 23A: Målerpasstykke (Diffineres)
- 24: Følerlomme 1/2"
- 26A: Termomanometer 0-16 bar, 0-120
- 26B: Termomanometer 0-6 bar, 0-120
- 28: Aftap 3/4"
- 28A: 3/4" Studs for ekspansionsbeholder
- 29: Grundfos Magna3 40-100 F
- 31: Sikkerhedsventil 4 Bar

- A: Fjernvarme Frem DN50
- B: Fjernvarme Retur DN50
- Y: Beholder Retur DN25
- X: Beholder Frem DN25
- F: Anlæg Frem DN50
- G: Anlæg Retur DN50



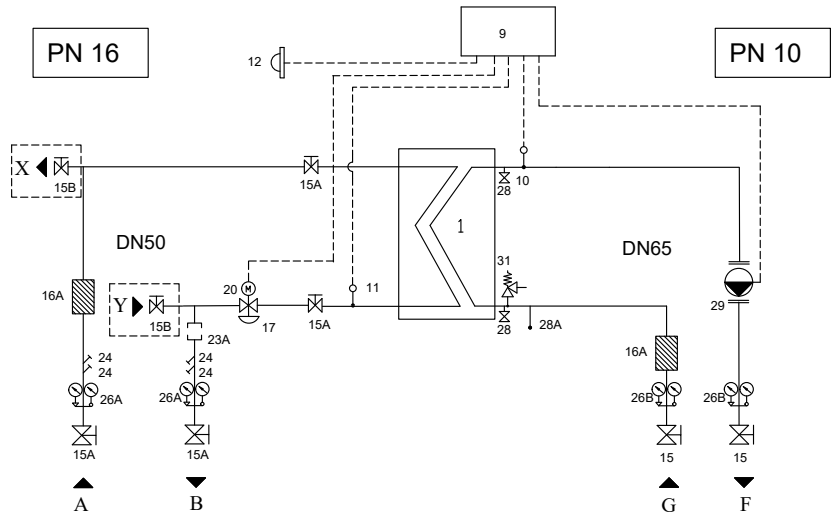
*Afspærings ventil ikke er inkluderet i køb af unit.

OBS! Der skal være foreberedt for isolerings klass 4, studser og ventil med forlænger.

PI-diagram VXT type 4

- 1: Danfoss Veksler XB59M-1-140 med isolering
- 9: Danfosstyring ECL310 med nøgle A266
- 10: Fremløbsføler Danfoss ESMU
- 11: Returføler Danfoss ESMU
- 12: Udeføler Danfoss ESMT
- 15: Kuglehane
- 15A: Kuglehane
- 15B: Kuglehane
- 16: Snavssamler
- 16A: Snavssamler
- 17: Danfoss ventil AFQM6 DN50 kvs. 32
- 20: Danfoss motor AMV55 230V
- 23A: Målerpasstykke (Diffineres)
- 24: Følerlomme 1/2"
- 26A: Termomanometer 0-16 bar, 0-120
- 26B: Termomanometer 0-6 bar, 0-120
- 28: Aftap 3/4"
- 28A: 3/4" Studs for ekspansionsbeholder
- 29: Grundfos Magna3 65-120 F
- 31: Sikkerhedsventil 4 Bar

- A: Fjernvarme Frem DN50
- B: Fjernvarme Retur DN50
- Y: Beholder Retur DN25
- X: Beholder Frem DN25
- F: Anlæg Frem DN65
- G: Anlæg Retur DN65



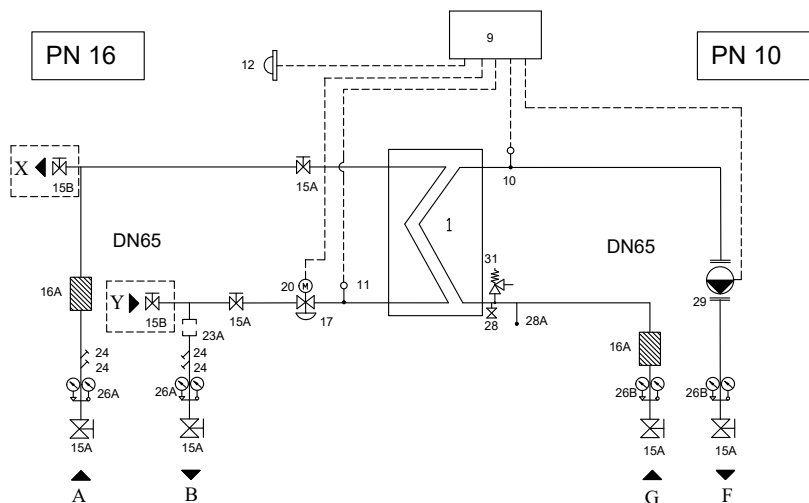
*Afspærings ventil ikke er inkluderet i køb af unit.

OBS! Der skal være foreberedt for isolerings klass 4, studser og ventil med forlænger.

PI-diagram VXT type 5

- 1: Danfoss Veksler XB59M-1-180 med isolering
- 9: Danfosstyring ECL310 med nøgle A266
- 10: Fremløbsføler Danfoss ESMU
- 11: Returføler Danfoss ESMU
- 12: Udeføler Danfoss ESMT
- 15A: Kuglehane
- 15B: Kuglehane
- 16A: Snavssamler
- 17: Danfoss ventil AFQM DN65 kvs. 50.0
- 20: Danfoss motor AMV55 230V
- 23A: Målerpasstykke (Diffineres)
- 24: Følerlomme 1/2"
- 26A: Termomanometer 0-16 bar, 0-120
- 26B: Termomanometer 0-6 bar, 0-120
- 28: Aftap 3/4"
- 28A: 3/4" Studs for ekspansionsbeholder
- 29: Grundfos Magna3 65-120 F
- 31: Sikkerhedsventil 4 Bar

- A: Fjernvarme Frem DN65
- B: Fjernvarme Retur DN65
- Y: Beholder Retur DN25
- X: Beholder Frem DN25
- F: Anlæg Frem DN65
- G: Anlæg Retur DN65



*Afspærings ventil ikke er inkluderet i køb af unit.

OBS! Der skal være foreberedt for isolerings klass 4, studser og ventil med forlænger.

Fordele med METRO THERMs fjernvarmeunits og vekslere

1 Holder på varmen

Alle systemunits overholder lovkrav om 75 % reduktion af varmetabet (DS 452) med fuldisoleret kabinet.

2 Skabt til nem installation og service

Alle fjernvarmeunits og vekslere er frontbetjente. Det gør dem nemme at tilgå under installation og service.

3 Passer til et 60 cm standardskab

Du kan roligt planlægge rundt om vores systemunits.

4 Lavtemperaturdrift

Alle systemunits kan køre med lavtemperaturdrift og lavt differenstryk.



METRO THERM