



Quickguide

METRO Microbooster

Væske-vand varmepumpe

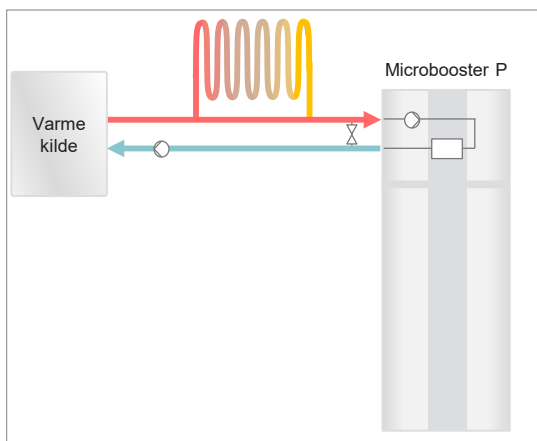
Indholdsfortegnelse

1. Valg af varmepumpe og varmekilde.....	4
2. Opstilling	5
3. Vandtilslutninger	5
4. Elektriske tilslutninger	6
5. Kontrol og betjening	7
6. Opstart af anlæg.....	8
7. Checkliste ved opstart.....	10

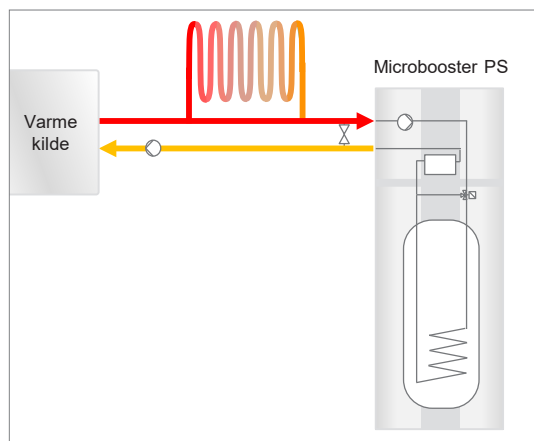
Denne vejledning er en quickguide til installation og opsætning af varmepumpen. Enhver tilkobling af VVS, el, eller andet som ikke er beskrevet i denne guide kan findes i den med produktet følgende installatørhåndbog (kan også findes på www.metrotherm.dk).

1. Valg af varmepumpe og varmekilde

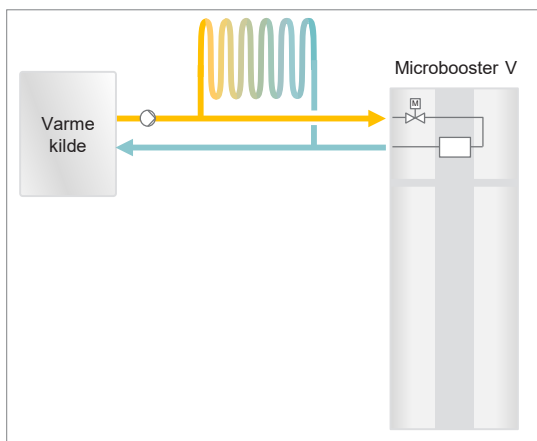
Varmepumpen findes i fire forskellige versioner, der hver især har forskellige installationsmuligheder. Herunder kan du se, hvilke installationsforhold de forskellige modeller egner sig bedst til:



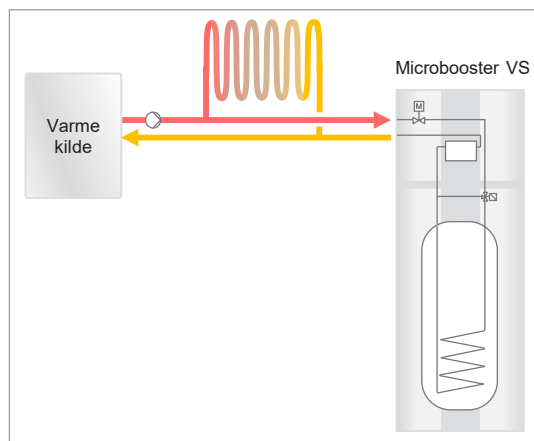
Med pumpe, uden spiral (model P)
Varmekilde temperatur < 30°C
Varmekilde flow < 100 l/h
Seriel installation på rumvarme retur



Med pumpe, med spiral (model PS)
Varmekilde temperatur > 30°C
Varmekilde flow < 100 l/h
Seriel installation på rumvarme retur



Med ventil, uden spiral (model V)
Varmekilde temperatur < 30°C
Varmekilde flow > 100 l/h
Parallel installation på rumvarme



Med ventil, med spiral (model VS)
Varmekilde temperatur > 30°C
Varmekilde flow > 100 l/h
Parallel installation på rumvarme eller primærside

1.

2. Opstilling

Følg anvisningerne i installatørhåndbogen. Husk dog:

- Har varmepumpen været tiltet til mere en 45° fra lodret, skal den stå i oprejst tilstand i mindst 24 timer inden installationen foretages.
- Placer produktet i frostfrit rum og på et fast underlag, der kan holde til varmepumpens vægt. Anvend produktets justerbare ben til at opnå en vandret og stabil opstilling.
- Gulvet i installationsrummet skal have afløb.
- Sørg for, at der er 800 mm fri plads foran produktet til fremtidig servicering, samt minimum 50 mm fri plads på hver side af produktet (dog anbefales 500 mm til en af siderne for at tillade fremtidig servicering).
- Eltilslutning 230V/50 Hz, L1, N, G tilsluttes.

3. Vandtilslutninger

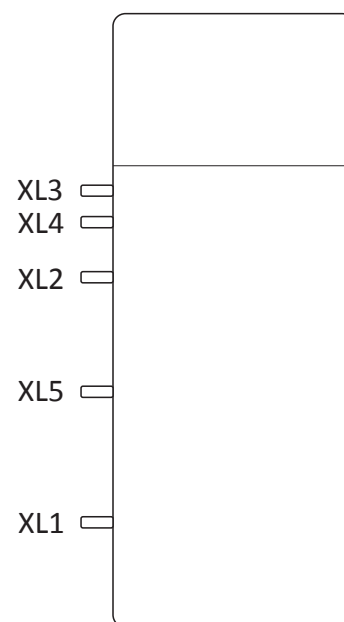
Vær omhyggelig med at skelne mellem brugsvand og varmekilde når vandtilslutningerne forbindes (se figur 1).

3.1 Tilslutning af brugsvand

1. Tilslut koldt vand XL1 (markeret med blå plastring).
2. Tilslut varmt vand XL2 (markeret med rød plastring).
3. Tilslut evt. brugsvandscirkulation på XL5. Hvis ikke, sikr da at forbindelsen er korrekt forsegleet.
4. Husk montage af lovpligtigt udstyr til brugsvand.
5. Husk at fylde brugsvandstanken inden varmepumpen startes.

3.2 Tilslutning af varmekilde

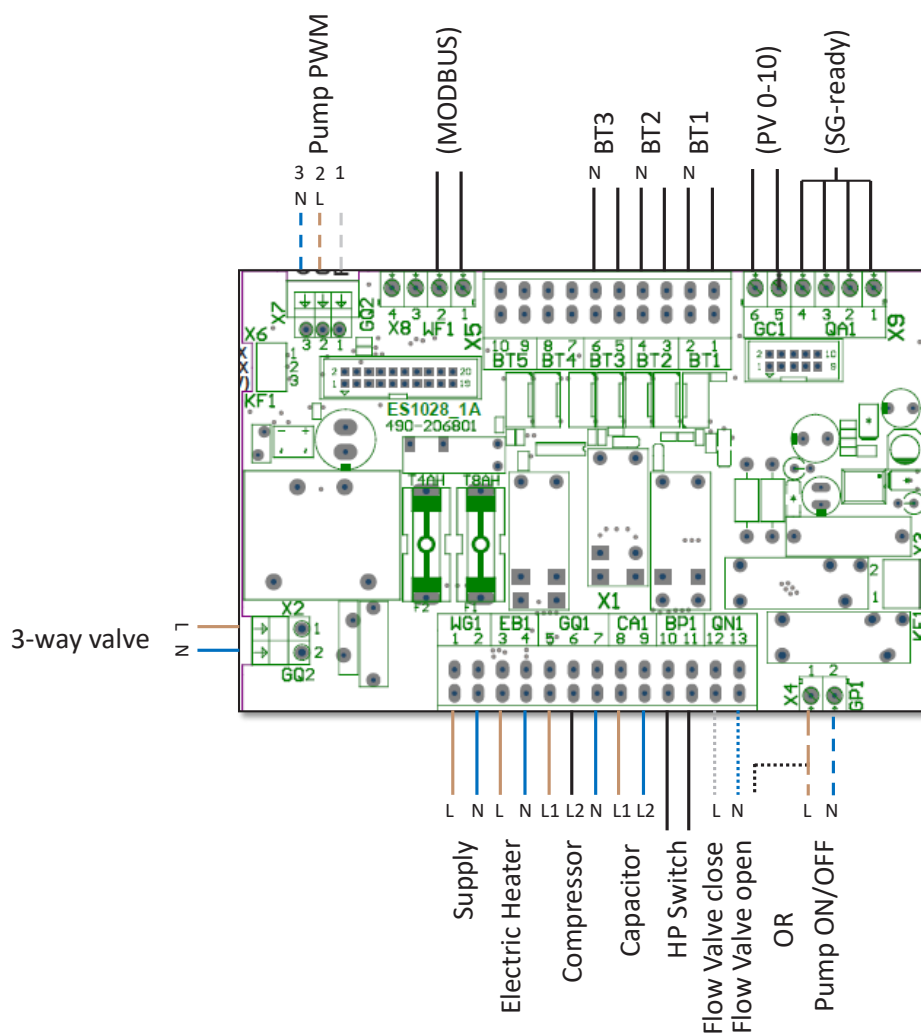
1. Tilslut varmekilde indløb XL3 (markeret med rød plastring).
2. Tilslut varmekilde retur XL4 (markeret med blå plastring).
3. Husk montage af lovpligtigt udstyr samt filter før varmekilde indløb XL3.
4. *For versioner med pumpe (P og PS):* Sikr, at der er flow gennem varmesystemet når varmepumpen er ude af drift, f.eks. ved parallel installation eller ved hjælp af bypass-ventil og kontraventil. Sikr ligeledes at der er flow til varmepumpen, når varmesystemet er nedlukket (f.eks. ved sommerdrift), enten via bypass eller en åben varmekreds.
For versioner med ventil (V og VS): Monter varmepumpen parallelt med varmesystemet således at der også er flow gennem dette når varmepumpen er ude af drift. Sørg for at evt. cirkulationspumpe ikke går i sommerstop.
5. Udluft varmekildekredsen ved hjælp af udluftningsventilen.



Figur 1 - Varmepumpens tilslutninger.

4. Elektriske tilslutninger

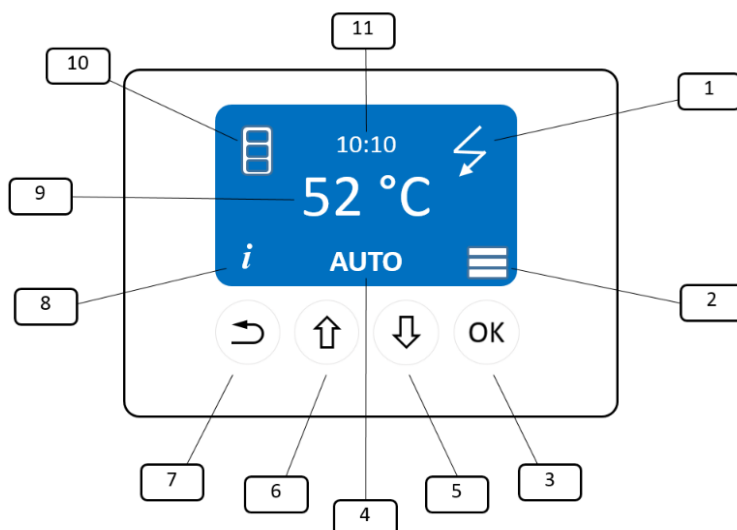
1. Enheden skal forsynes med strøm ved 220-240V og 50 Hz.
2. Enheden leveres med et Schuko-standardstik. Hvis lokale bestemmelser dikterer fast installation, eller hvis det medfølgende stik ikke sikrer korrekt jordforbindelse, skal du skære Schuko-stikket af strømforsyningskablet. 3 faser + 0 400 V samt jord monteres til sikkerhedsafbryder. Se tekniske specifikationer for anbefalet sikring.
3. Hvis enheden er udstyret med pumpe vil denne være forbundet til GQ2 og GP1.
4. Hvis enheden er udstyret med ventil vil denne være forbundet til QN1 og GP1 (L).



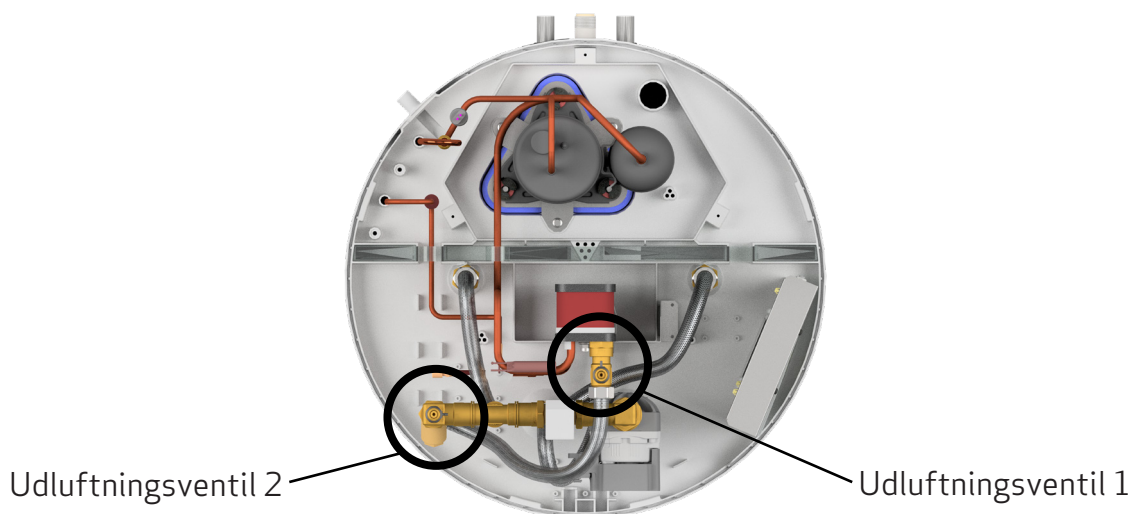
Figur 2 - Styreprint og elektrisk diagram.

5. Kontrol og betjening

1. Elvarmertilstand (ON/OFF)
2. Hovedmenu (åbnes ved tryk på OK)
3. OK/enter
4. Driftstilstand (åbnes ved tryk på OP/NED)
5. NED
6. OP
7. Tilbage-knap
8. Information (I) (åbnes ved tryk på tilbage-knap)
9. Temperaturindstilling
10. Varmepumpedrift (ON ved animation, OFF ved stilstand)
11. Tid



Figur 3 - Display/kontrolpanel



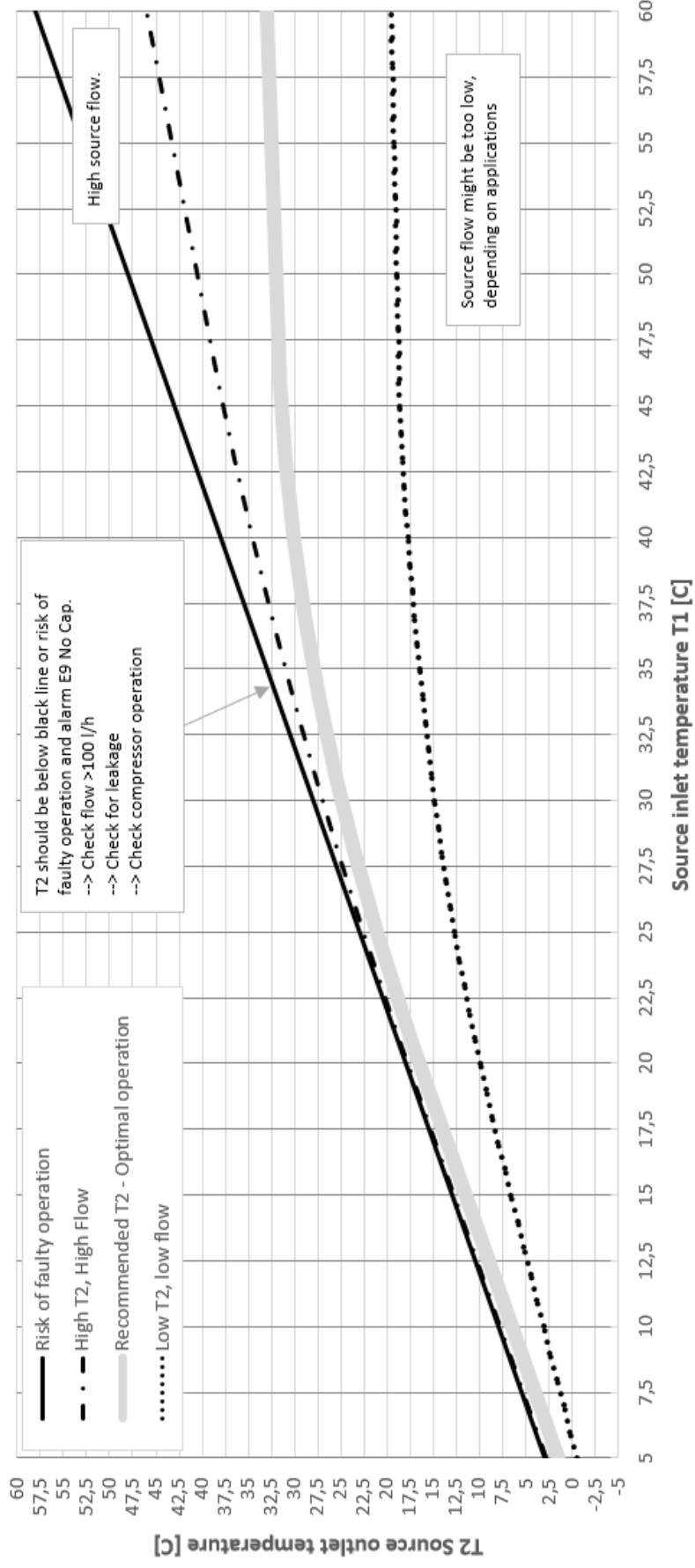
Figur 4 - Placering af udluftningsventil 1 (alle versioner) og 2 (kun versioner med spiral)

6. Opstart af anlæg

1. Sikr, at varmtvandsbeholder er fyldt og at der er tilsluttet varmekildeforsyning.
2. Tilslut varmepumpen til strømforsyningen. Varmepumpen vil starte i AUTO-tilstand så snart den er tilsluttet.
3. Fjern forpanel og topsvøb, og placer en beholder under drænslangen (findes bag forpanelet). Åbn udluftningsventil(erne) (se figur 4) indtil der kun løber vand ud af drænslangen. Luk ventilen.
Vent 10 minutter med varmepumpen i AUTO-tilstand.
Hvis varmekildeflowet gennem varmepumpen er utilstrækkeligt vil fejlen "E7" opstå. Hvis dette sker sikres først, at der er etableret flow i systemet. Herefter øges D4 med +10 i installatørmenu "D" (kodeord: 2016). Punkt 4 gentages til "E7" ikke forekommer.
4. *Kun for versioner med spiral (PS og VS):* Kontroller, at relæ R3 (Coil) er ON i infomenuen "I".
5. *Kun for versioner med spiral (PS og VS):* Det kan tage op til 2 timer før kompressoren starter i almindelig drift, da varmepumpen vil prioritere opvarmning via spiral. For at kontrollere, at kompressoren virker deaktiveres D31 (preheat) og D32 (interim) (OFF) i installatørmenu "D" (kodeord: 2016). Så snart kompressoren starter genaktiveres D31 og D32 (ON) såfremt dette ønskes.
6. *Kun for versioner med spiral (PS og VS):* Efter 10 minutters drift med spiral aktiv (R3 = ON) kontrolleres at:
 - T1 (varmekilde ind) minus T2 (varmekilde ud) er mere end 3°C.
 - T3 (tank temperatur) øges langsomt over tid.
7. Efter 15 minutters varmepumpedrift checkes infomenu (I):
 - T1 (varmekilde ind) minus T2 (varmekilde ud) er mere end 3°C og overholder temperaturbegrænsningerne for T2 (se figur 4).
 - T3 (tank temperatur) øges langsomt over tid.Hvis ikke sikres at varmekildeflow er over 100 l/h.
8. Skift fra AUTO til BACKUP-tilstand og sikr, at T3 stiger langsomt over tid. Skift tilbage til AUTO-tilstand efterfølgende.
9. Aktiver D13 (legionella) i installatørmenuen (D)

Du har nu gennemført opstartsproceduren for varmepumpen, og varmepumpen producerer varmt brugsvand.

For yderligere justeringer og optimeringer, læs installatørhåndbogen.



Figur 5 - Anbefalet varmekildeflow og -temperaturforskelle

7. Checkliste ved opstart

Emne	Kontrolpunkt	Check / kommentar			
Typeskilt	Serienummer (skriv)	<input type="checkbox"/>			
Model	Model? (V = ventil, P = pumpe, VS = ventil + spiral, PS = pumpe + spiral)	<input type="checkbox"/> V	<input type="checkbox"/> P	<input type="checkbox"/> VS	<input type="checkbox"/> PS
Transport	Varmepumpe intakt efter transport?	<input type="checkbox"/>			
Manual	Manual medfølger?	<input type="checkbox"/>			
Opstilling	Varmepumpe er opstillet stabilt og vandret på gulv?	<input type="checkbox"/>			
Brugsvand	Vandstilslutning installeret iht. manual?	<input type="checkbox"/>			
	Sikkerhedsventil på brugsvandsside iht. nationale regulativer og tryk? (skriv tryk)	<input type="checkbox"/>			
	Varmtvandsbeholder fyldt?	<input type="checkbox"/>			
	Brugsvandstilslutninger korrekt forbundne og kontrolleret for lækager?	<input type="checkbox"/>			
	Hvor mange vandforbindelser totalt?	<input type="checkbox"/> 4	<input type="checkbox"/> 5		
	Er der installeret varmtvandscirkulation?	<input type="checkbox"/> Ja	<input type="checkbox"/> Nej		
Varmekilde	Varmekildetype?	<input type="checkbox"/> Fjernvarme	<input type="checkbox"/> Varmepumpe		
		<input type="checkbox"/> Andet			
	Forbundet til varmekilde eller rumvarmesystem?	<input type="checkbox"/> Varmekilde	<input type="checkbox"/> Rumvarme		
	Forbundet parallelt eller serielt?	<input type="checkbox"/> Parallelt	<input type="checkbox"/> Serielt		
	Forventet temperaturinterval på varmekilde? (skriv)	<input type="checkbox"/>			
	<i>For varmepumper med ventil (V og VS) forbundet parallelt med varmesystem: Er der flow på varmesystemet, når varmepumpen er slukket (ventil lukket)?</i>	<input type="checkbox"/>			
<i>For varmepumper med pumpe (P og PS) forbundet serielt med varmesystem: Er der installeret bypass-ventil og kontraventil for at undgå flow gennem varmepumpen, når denne er slukket?</i>	<input type="checkbox"/>				
Udluftning	Varmekildesiden er udluftet?	<input type="checkbox"/>			
Filter	Eksternt filter installeret før varmepumpens varmekildeindløb?	<input type="checkbox"/>			
Tryk	Installation overholder maksimale tilladte varmekildetryk (3 bar for versioner med pumpe (P og PS) og 10 bar med ventil (V og VS))?	<input type="checkbox"/>			

Emne	Kontrolpunkt	Check / kommentar
Elinstallation	Elektrisk installation udført iht. manual og nationale regulativer?	<input type="checkbox"/>
	Strømkilde er 230V/50Hz?	<input type="checkbox"/>
Drift	Varmepumpen er tændt og driftmode er sat til AUTO?	<input type="checkbox"/>
Lyd	Varmepumpen laver ikke uventet støj	<input type="checkbox"/>
Drift med spiral	<i>Kun for versioner med spiral (VS og PS).</i> I informationsmenuen "I", under "Relæ", er R3 Coil = ON?	<input type="checkbox"/>
	<i>Kun for versioner med spiral (VS og PS).</i> Efter 10 minutters spiraldrift, check at: 1. "T1 varmekilde ind" minus "T2 varmekilde ud" > 3K (skriv) 2. T3 "tank temperatur" øges langsomt med tiden Er dette ikke tilfældet, sikr at varmekildeflow er over 100 l/h.	T1 = <input type="checkbox"/> T2 = T3 =
Drift med kompressor	<i>Kun for versioner med spiral (VS og PS).</i> kontroller at kompressoren virker ved at: 1. Deaktivere D31 og D32 i installatørmenu D. Kompressoren bør starte efter ca. 5 minutter 2. Reaktivere D31 og D32 igen efterfølgende.	<input type="checkbox"/>
	Efter 15 minutters kompressordrift, check at: 1. "T1 varmekilde ind" minus "T2 varmekilde ud" > 3K og overholder rammer for T2 (skriv) 2. T3 "tank temperatur" øges langsomt med tiden Er dette ikke tilfældet, sikr at varmekildeflow er over 100 l/h.	T1 = <input type="checkbox"/> T2 = T3 =
	Varmepumpen virker korrekt of brugsvand varmes op uden pauser og uden at aktivere elvarmelegemet?	<input type="checkbox"/>
Elvarmelegeme	BACKUP funktion virker (T3 stiger langsomt over tid)?	<input type="checkbox"/>
Legionella	Legionella-funktion D13 er aktiveret?	<input type="checkbox"/>
Ekstra funktioner	Særlige funktioner er aktiveret og testet iht. manual?	<input type="checkbox"/> Lav tarif <input type="checkbox"/> SmartGrid
		<input type="checkbox"/> Photovoltaisk funktion



METRO THERM A/S
RUNDINSVEJ 55
DK3200 HELSINGE
INFO@METROTHERM.DK
WWW.METROTHERM.DK

08:932-2009